



КАРКАС КОМПЛЕКТ

Кировская область, г. Киров, ул. Мира, д.39, пом. 1011

Тел. 8-800-200-74-54, сайт: karkas-k.ru

ОБЩЕСТВО С ОГРАНИЧЕННОЙ ОТВЕТСТВЕННОСТЬЮ

"Стройся Вятка"

## **Пример проектной документации для домокомплекта серии "PreCut"**

Продавец

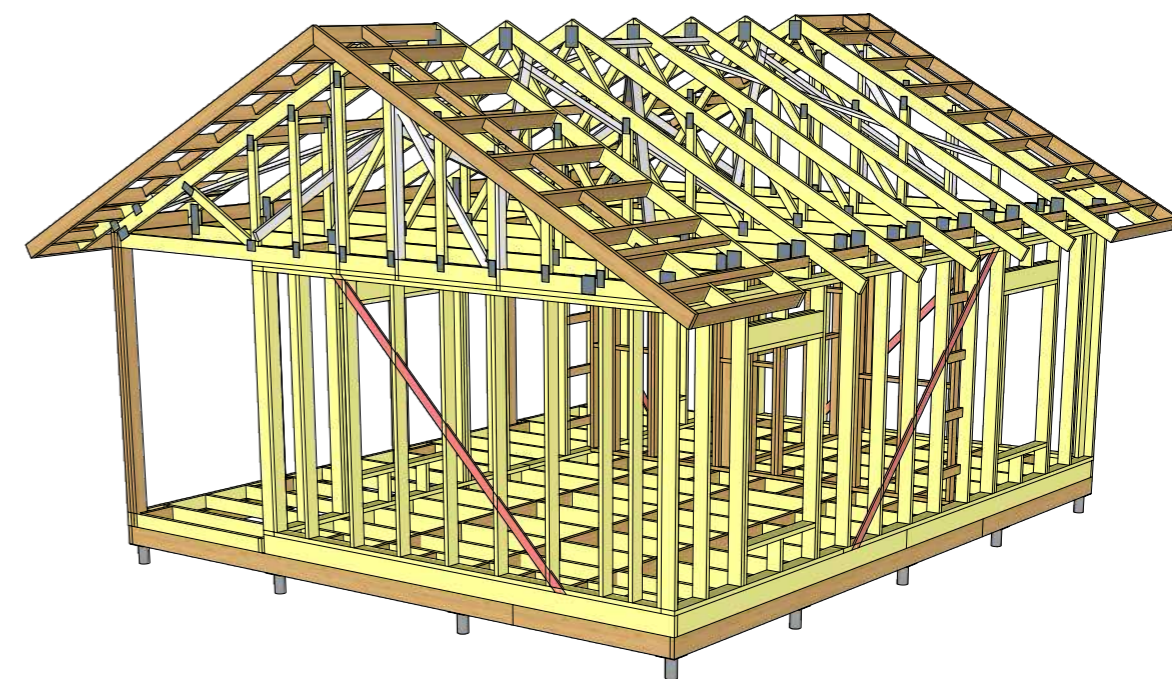
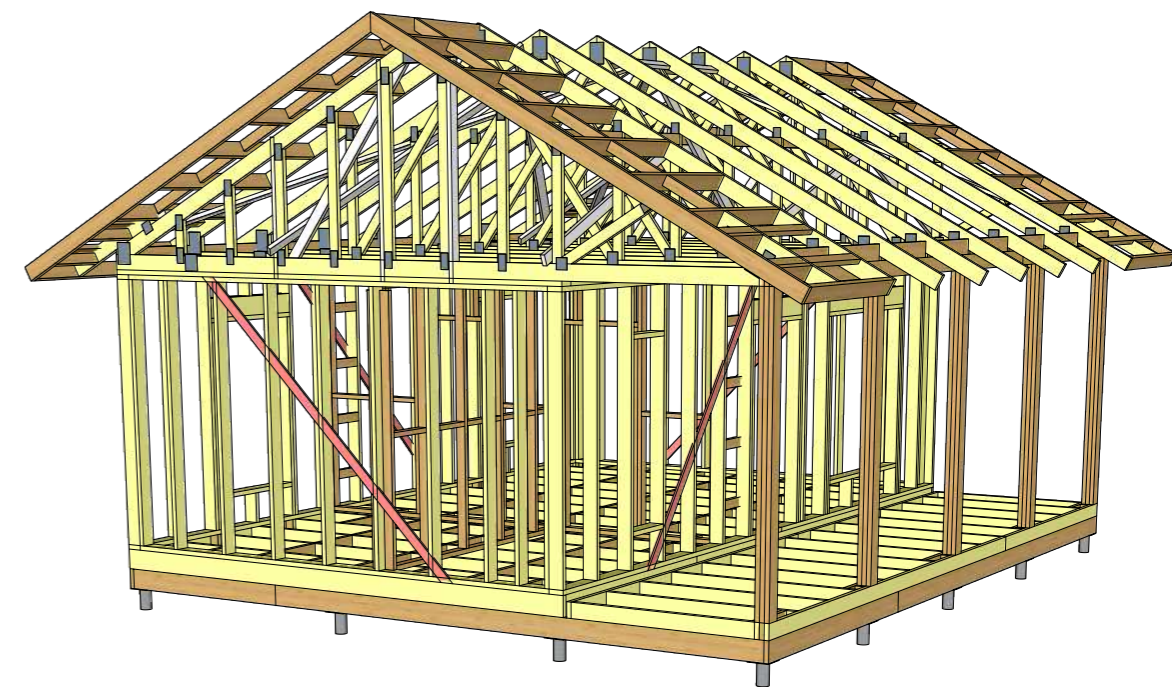
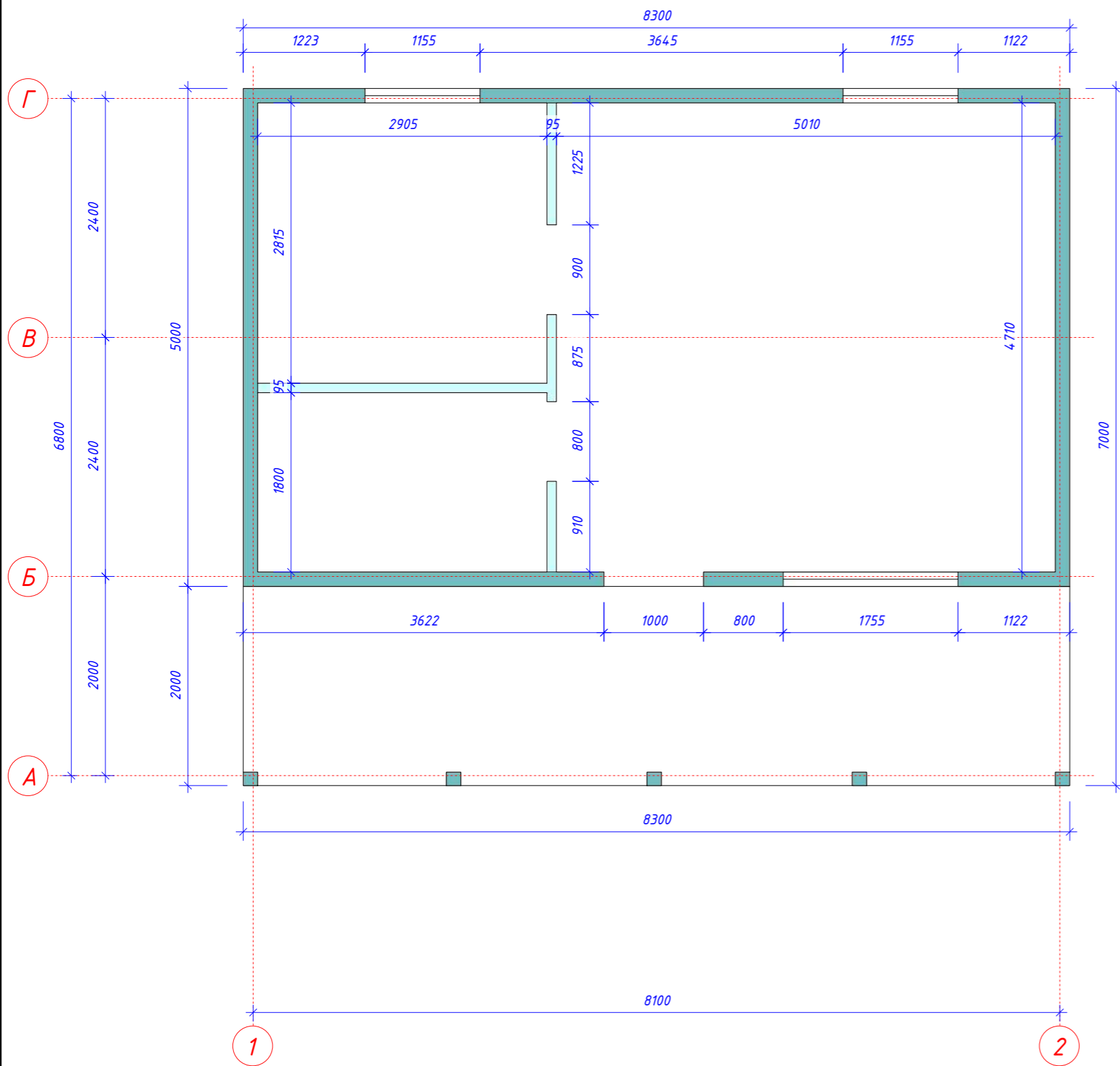
\_\_\_\_\_

Покупатель

\_\_\_\_\_

Киров 2021г

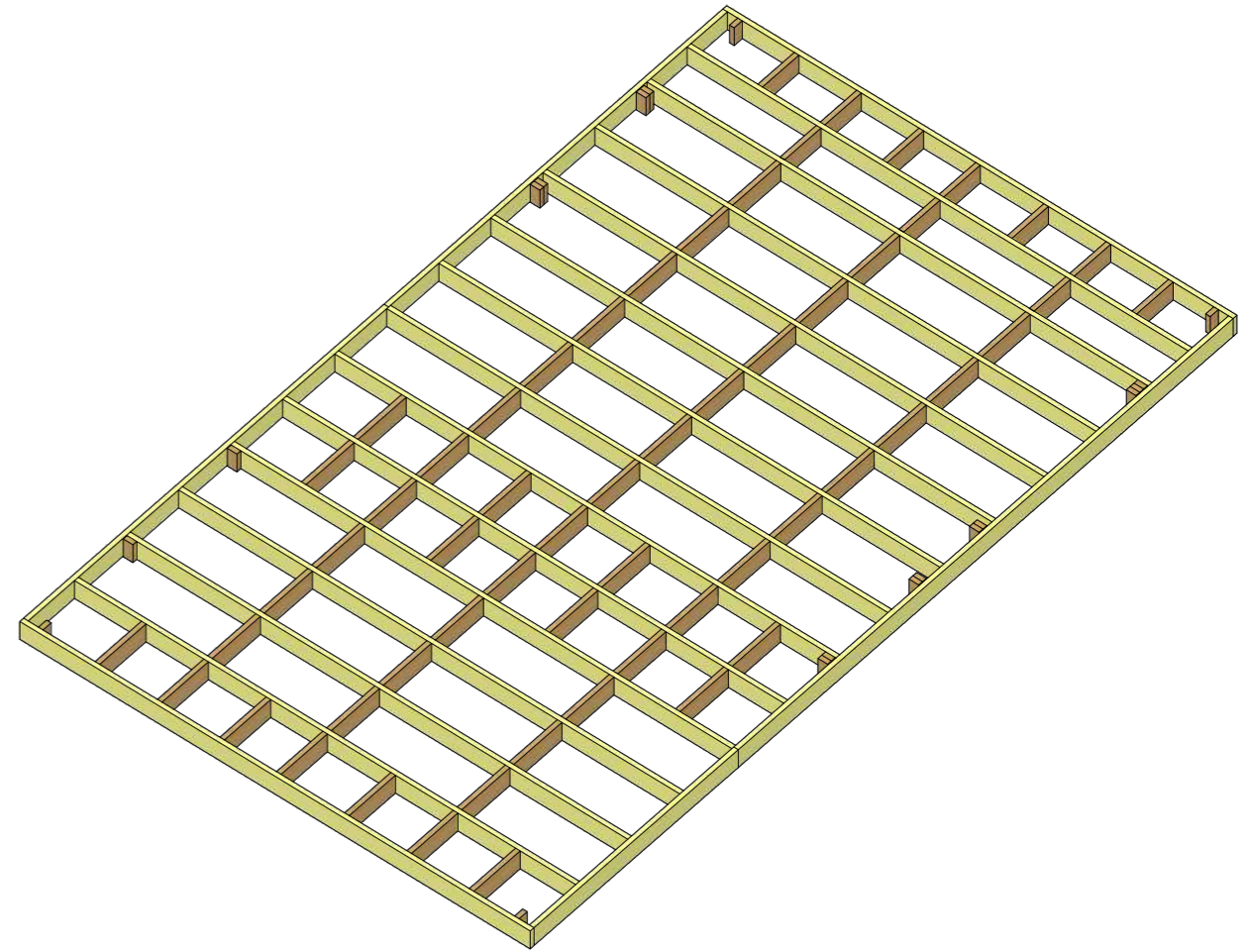
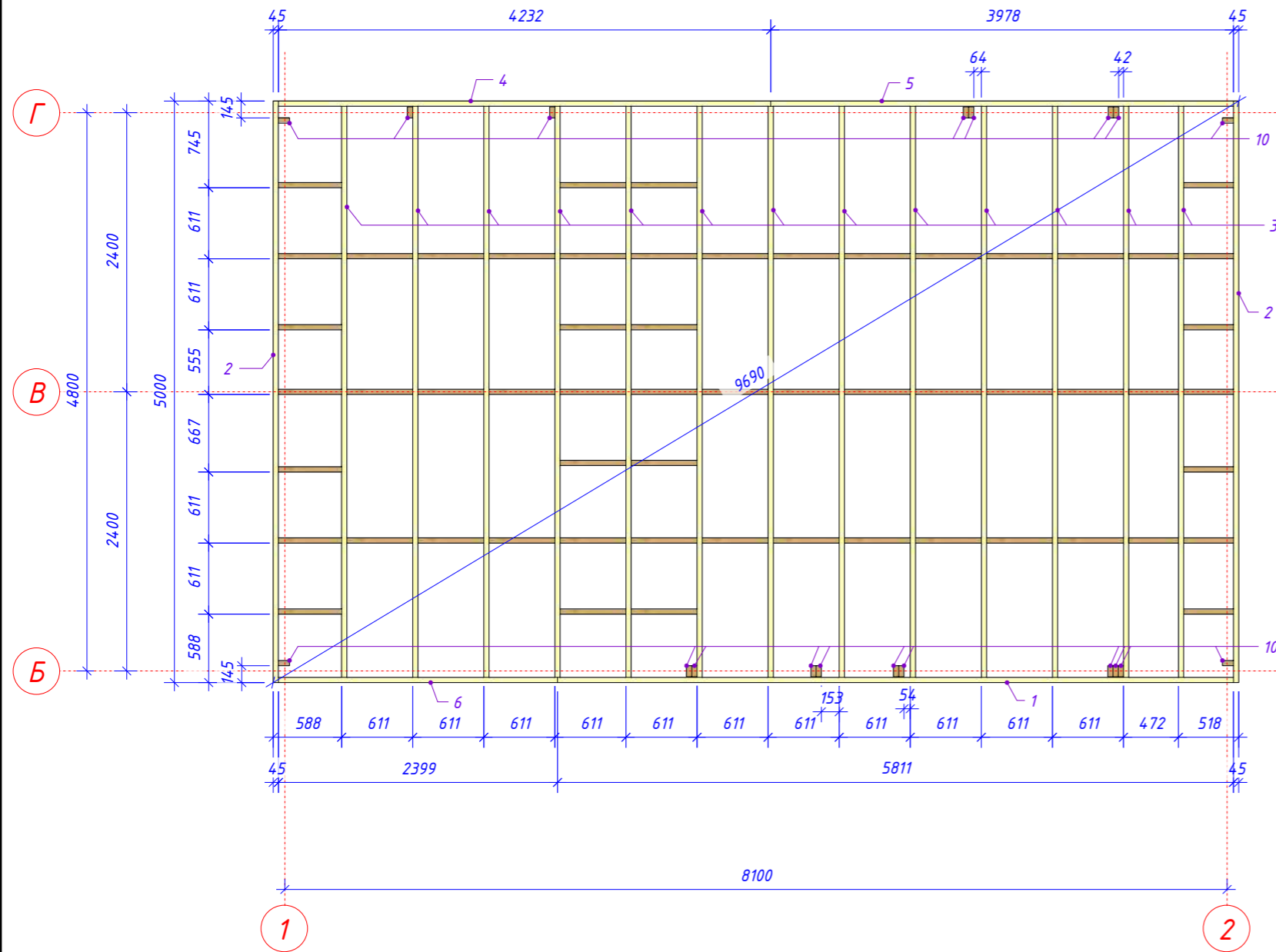
# План 1 этажа М1:100



Изм.	Кол. уч.	Лист	№ док.	Подп.	Дата			
Разраб.							Стадия	Лист
Проверил							П	Листов
Утвердил						План 1 этажа. Пространственная модель каркаса		

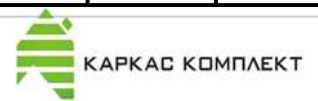


# Схема цокольного перекрытия М1:50



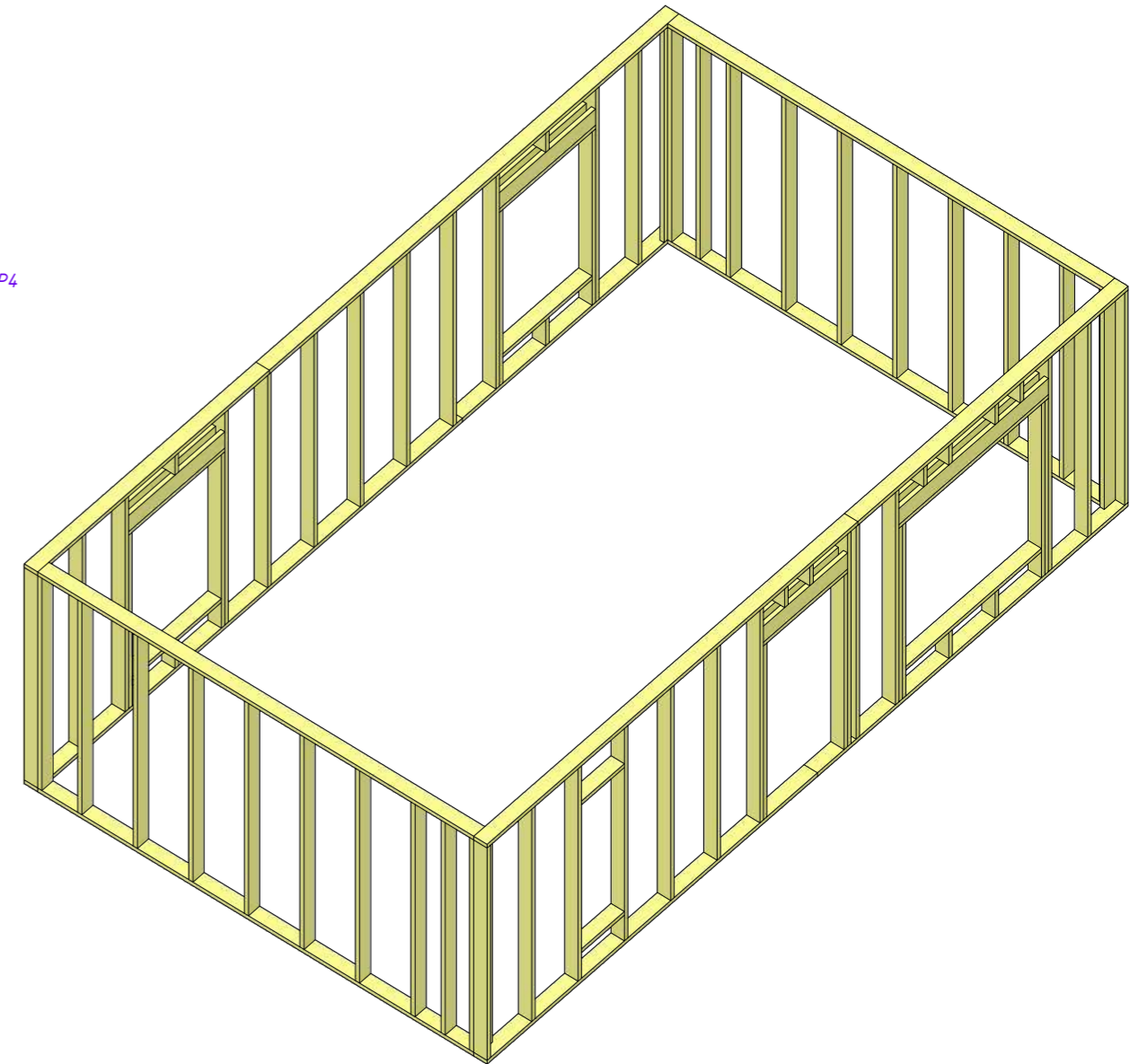
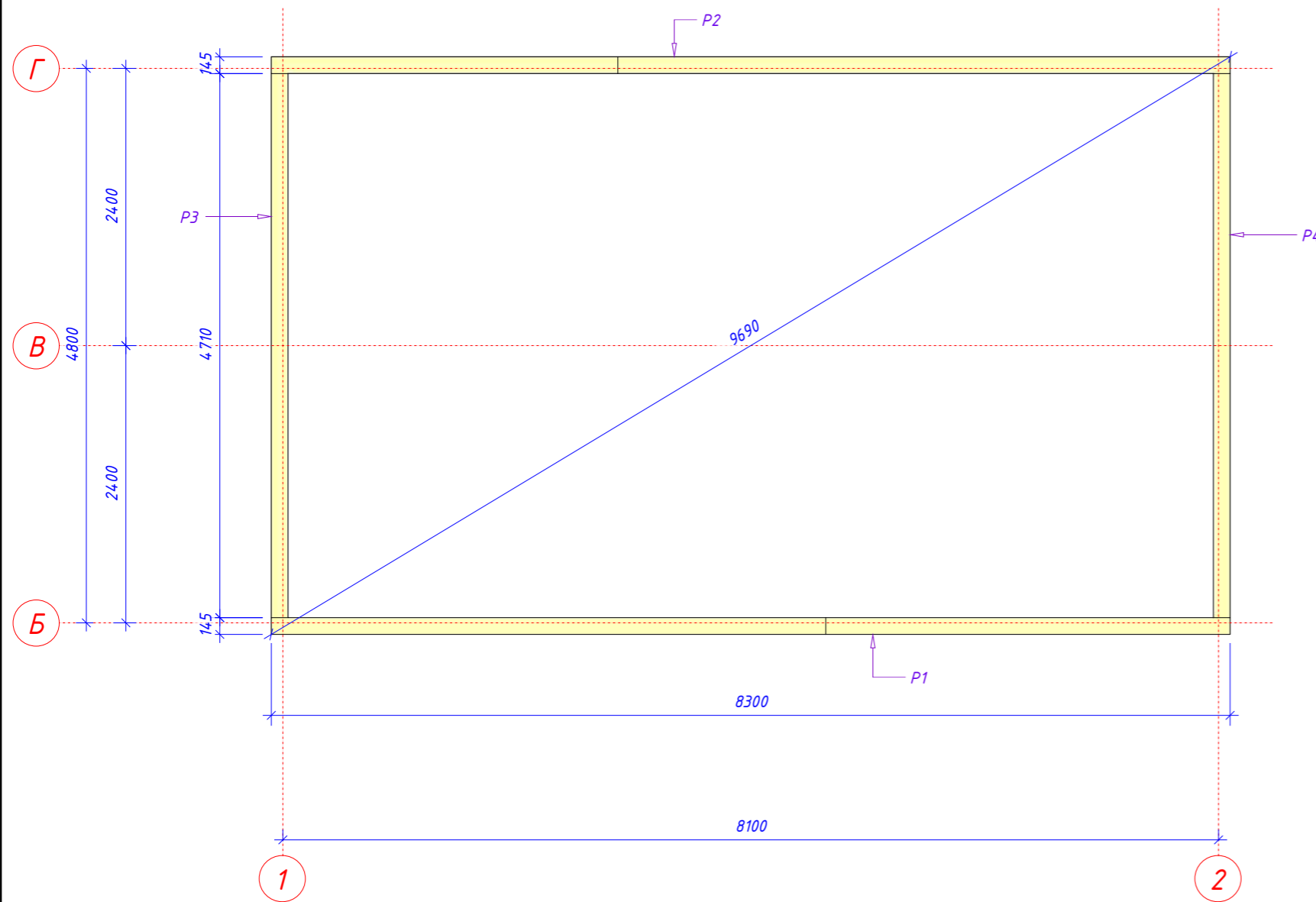
## Спецификация элементов цокольного перекрытия

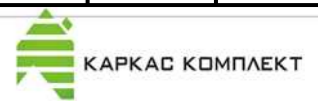
№ поз	Наименование	Кол-во, шт	Длина, мм	Высота, мм	Ширина, мм	Цвет
1	ТД 195	1	5811	195	45	синий
2	ТД 195	2	5000	195	45	синий
3	БП 195	13	4910	195	45	синий
4	ТД 195	1	4232	195	45	синий
5	ТД 195	1	3978	195	45	синий
6	ТД 195	1	2399	195	45	синий
7	РП 195	41	566	195	45	синий
8	РП 195	7	544	195	45	синий
9	РП 195	10	429	195	45	синий
10	С-блок 95	19	195	95	45	синий

Изм.	Кол. уч.	Лист	№ док.	Подп.	Дата			
Разраб.							Стадия	Лист
Проверил							П	Листов
Утвердил						Схема цокольного перекрытия		



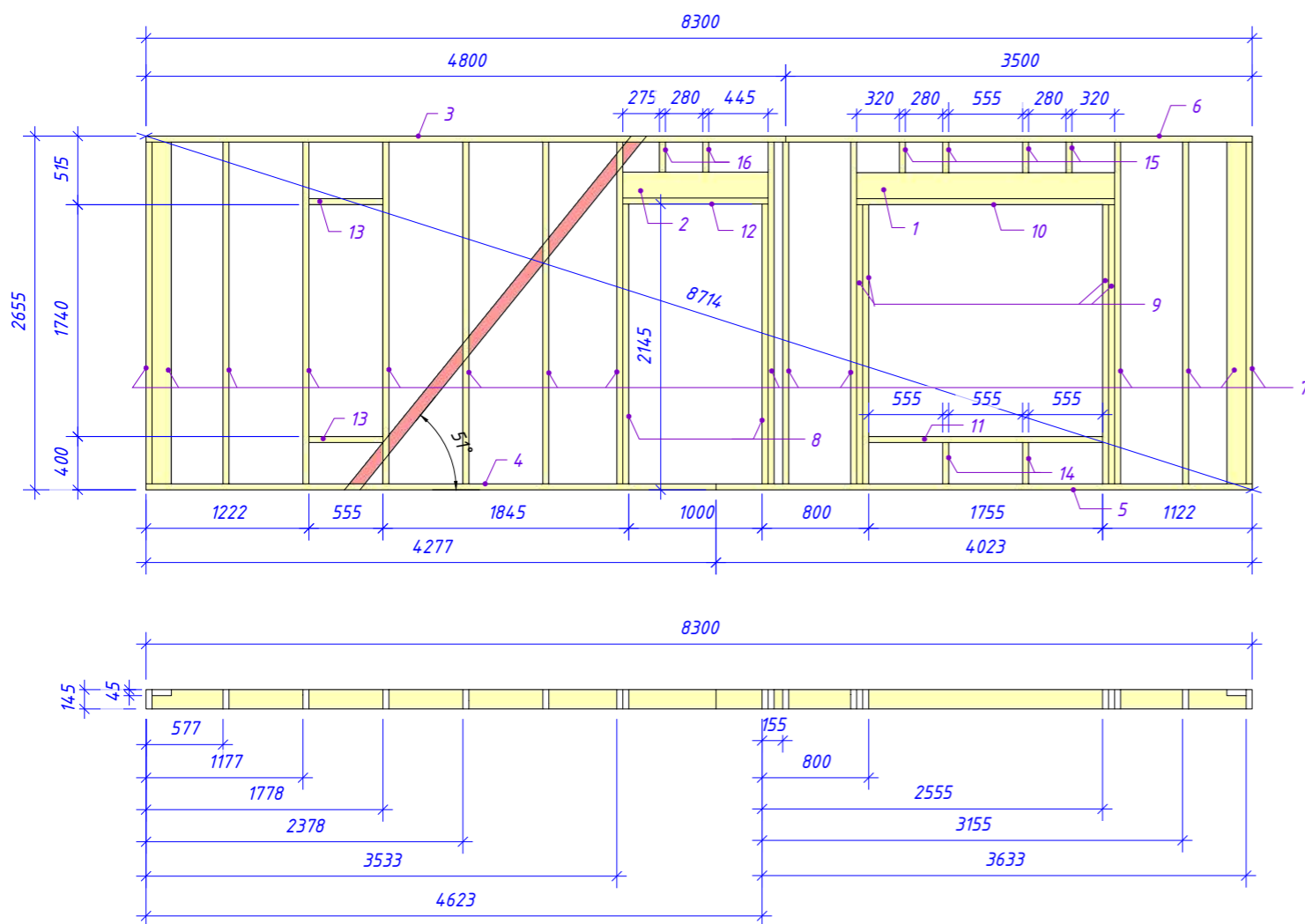
# Схема расположения рам стен М1:50



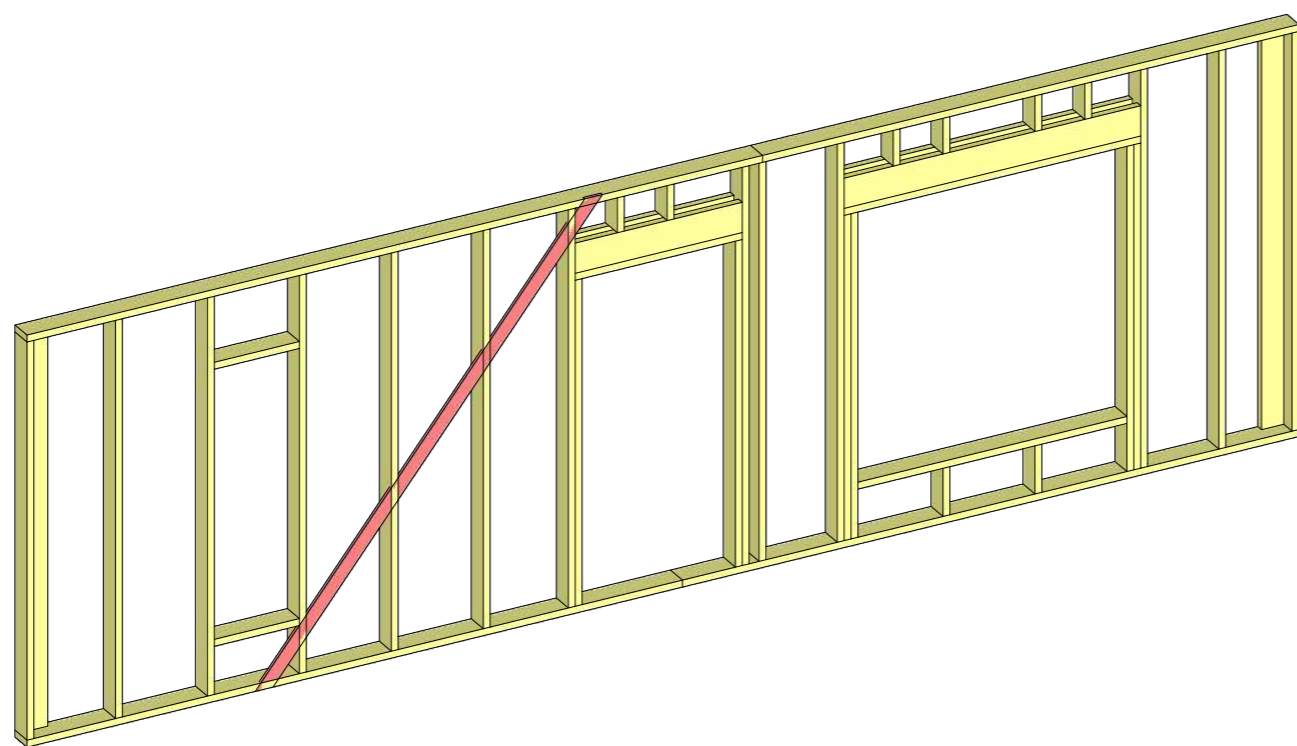
Изм.	Кол. уч.	Лист	№ док.	Подп.	Дата		Стадия	Лист	Листов
Разраб.							П		
Проверил									
Утвердил						Схема расположения рам стен			


# Рама P1 M 1:50

# Спецификация элементов рамы P1



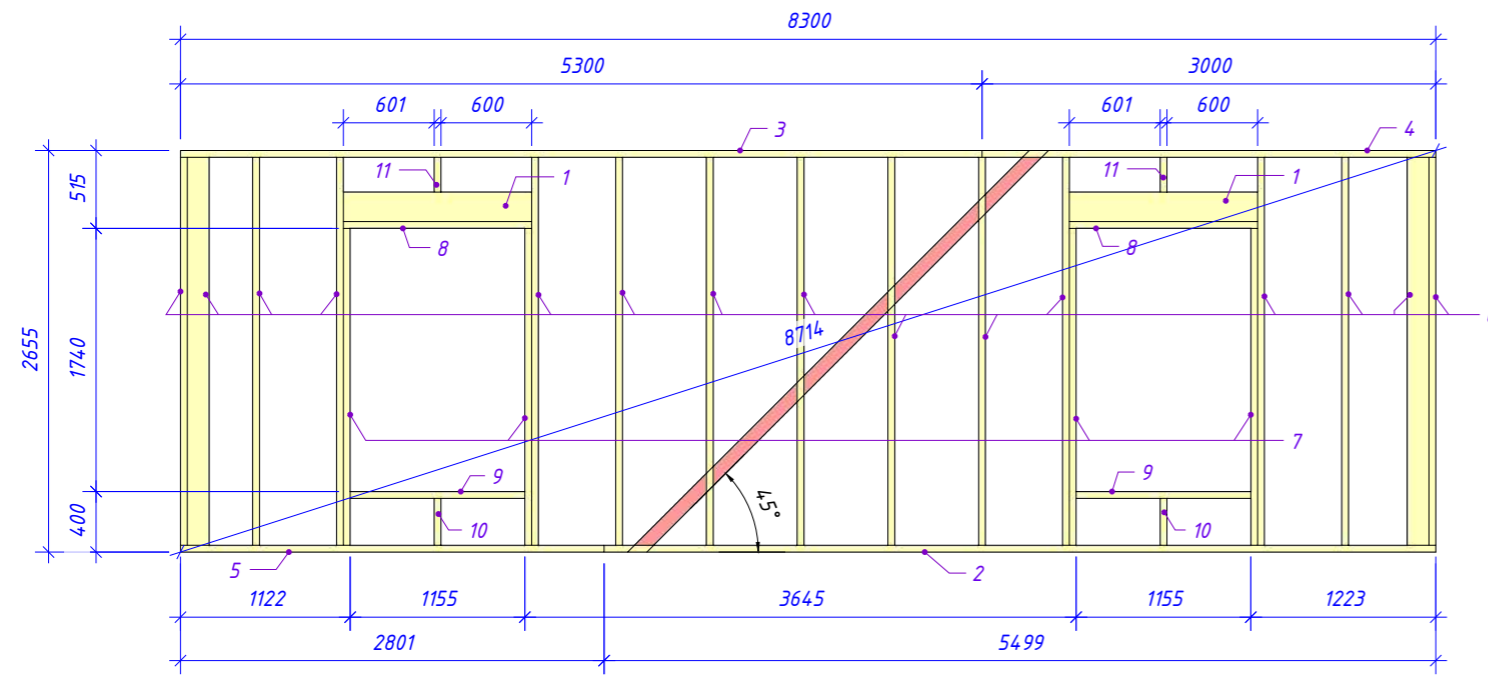
№ поз	Наименование	Кол-во, шт	Длина, мм	Высота, мм	Ширина, мм	Цвет
1	X 195	2	1935	195	45	красный
2	X 195	2	1090	195	45	красный
3	ПС 145	1	4800	145	45	красный
4	ПС 145	1	4277	145	45	красный
5	ПС 145	1	4023	145	45	красный
6	ПС 145	1	3500	145	45	красный
7	СР 145	15	2565	145	45	красный
8	СПД 145	2	2100	145	45	красный
9	СПД 145	4	2095	145	45	красный
10	X 145	1	1935	145	45	красный
11	ГС 145	1	1755	145	45	красный
12	X 145	1	1090	145	45	красный
13	ГС 145	2	555	145	45	красный
14	СП 145	2	310	145	45	красный
15	СП 145	4	230	145	45	красный
16	СП 145	2	225	145	45	красный



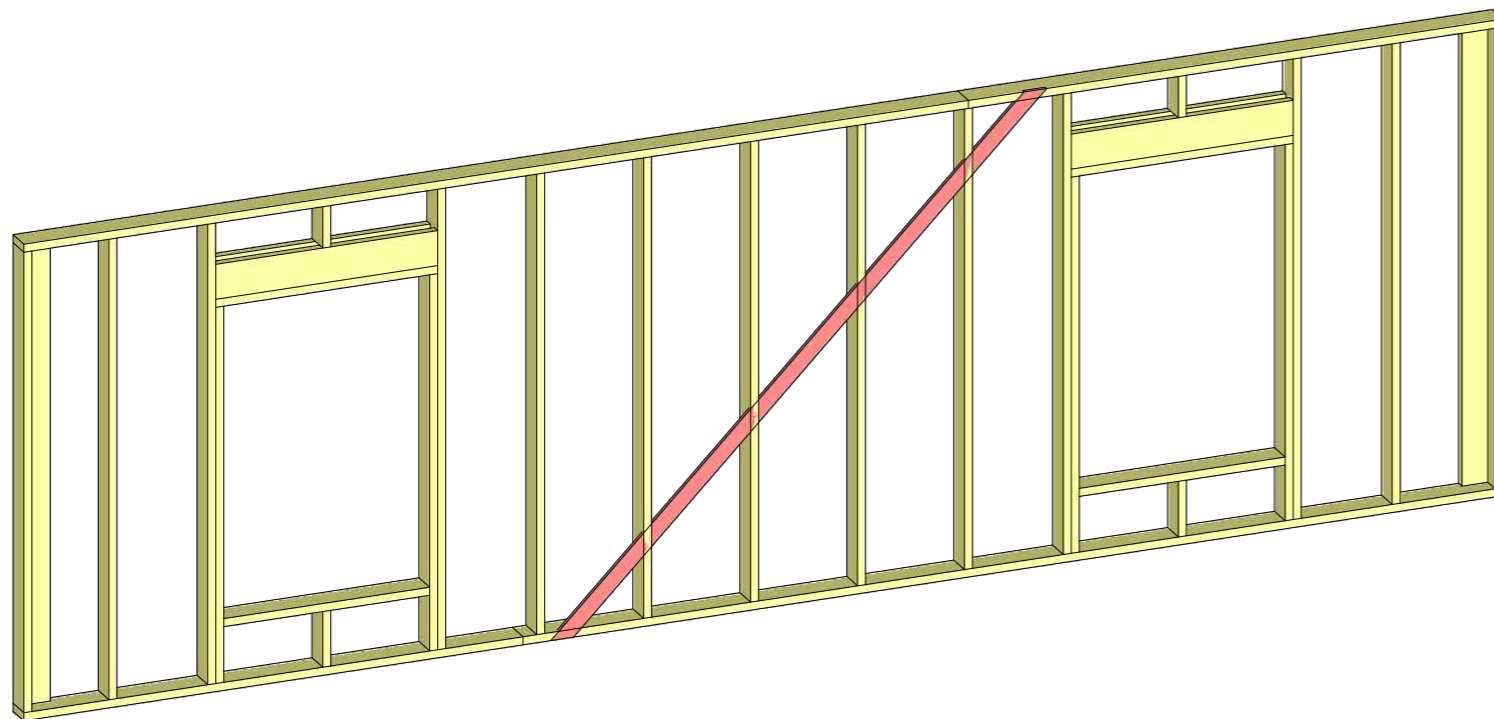
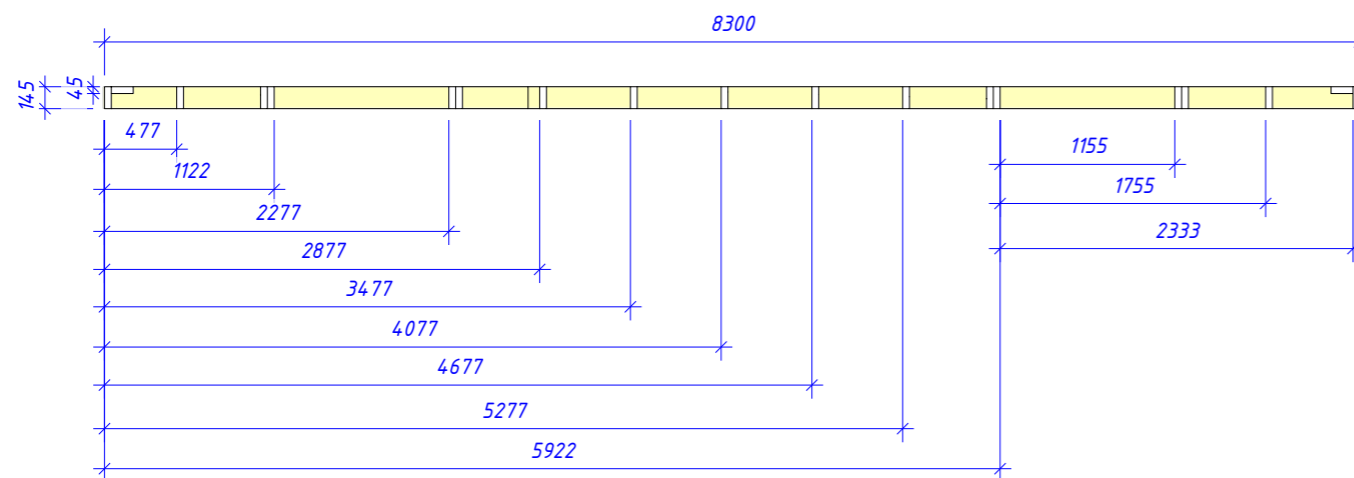
Изм.	Кол. уч.	Лист	№ док.	Подп.	Дата	Стадия	Лист	Листов
						П		
Разраб.								
Проверил								
Утвердил								
Рама P1								

# Рама P2 М 1:50

# Спецификация элементов рамы P2



№ поз	Наименование	Кол-во, шт	Длина, мм	Высота, мм	Ширина, мм	Цвет
1	Х 195	4	1245	195	45	красный
2	ПС 145	1	5499	145	45	красный
3	ПС 145	1	5300	145	45	красный
4	ПС 145	1	3000	145	45	красный
5	ПС 145	1	2801	145	45	красный
6	СР 145	15	2565	145	45	красный
7	СПД 145	4	2095	145	45	красный
8	Х 145	2	1245	145	45	красный
9	ГС 145	2	1155	145	45	красный
10	СП 145	2	310	145	45	красный
11	СП 145	2	230	145	45	красный



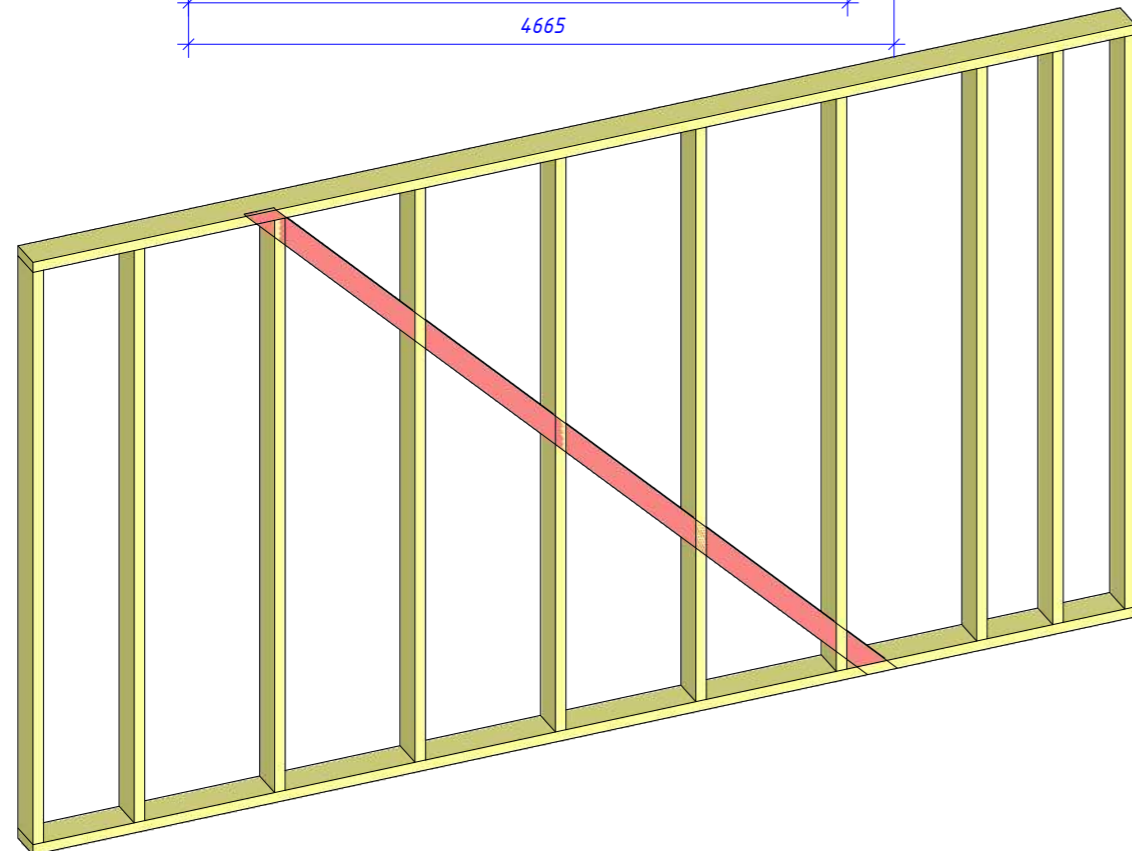
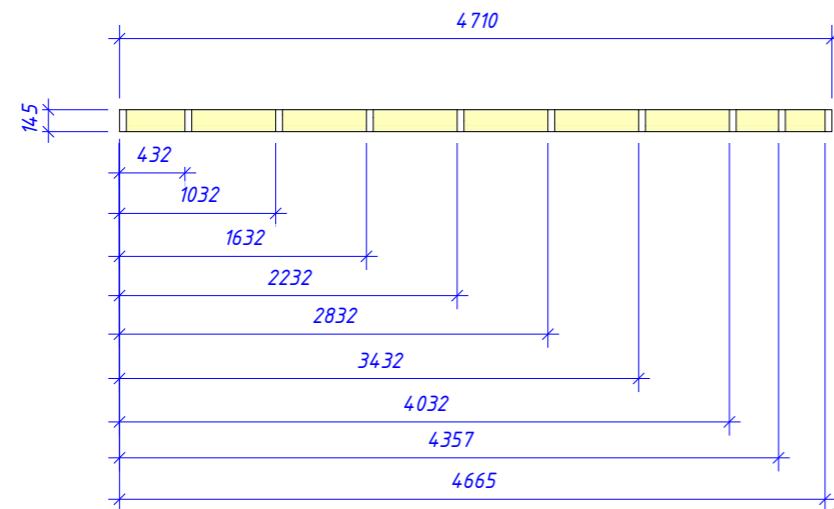
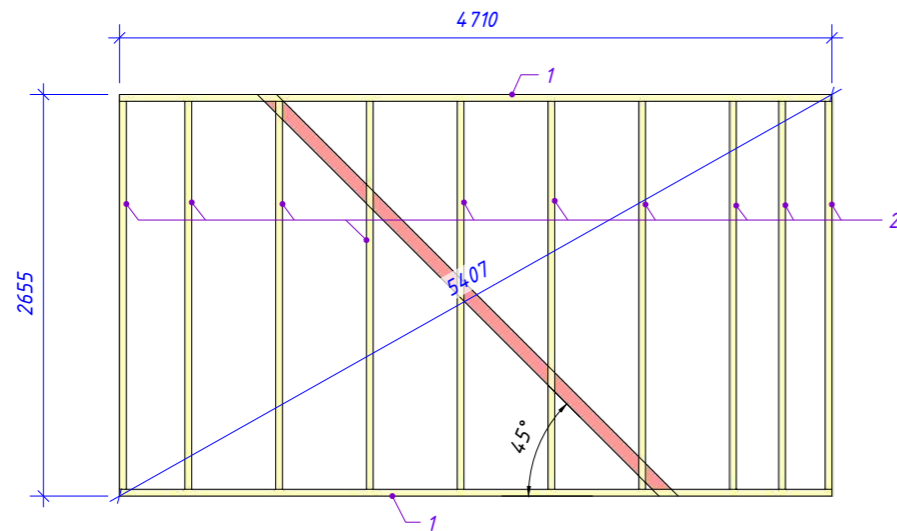
Изм.	Кол. уч.	Лист	№ док.	Подп.	Дата	Стадия	Лист	Листов
						П		
Разраб.								
Проверил								
Утвердил								

Рама P2

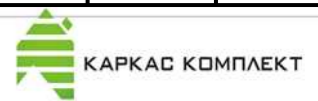


# Рама РЗ М 1:50

# Спецификация элементов рамы РЗ

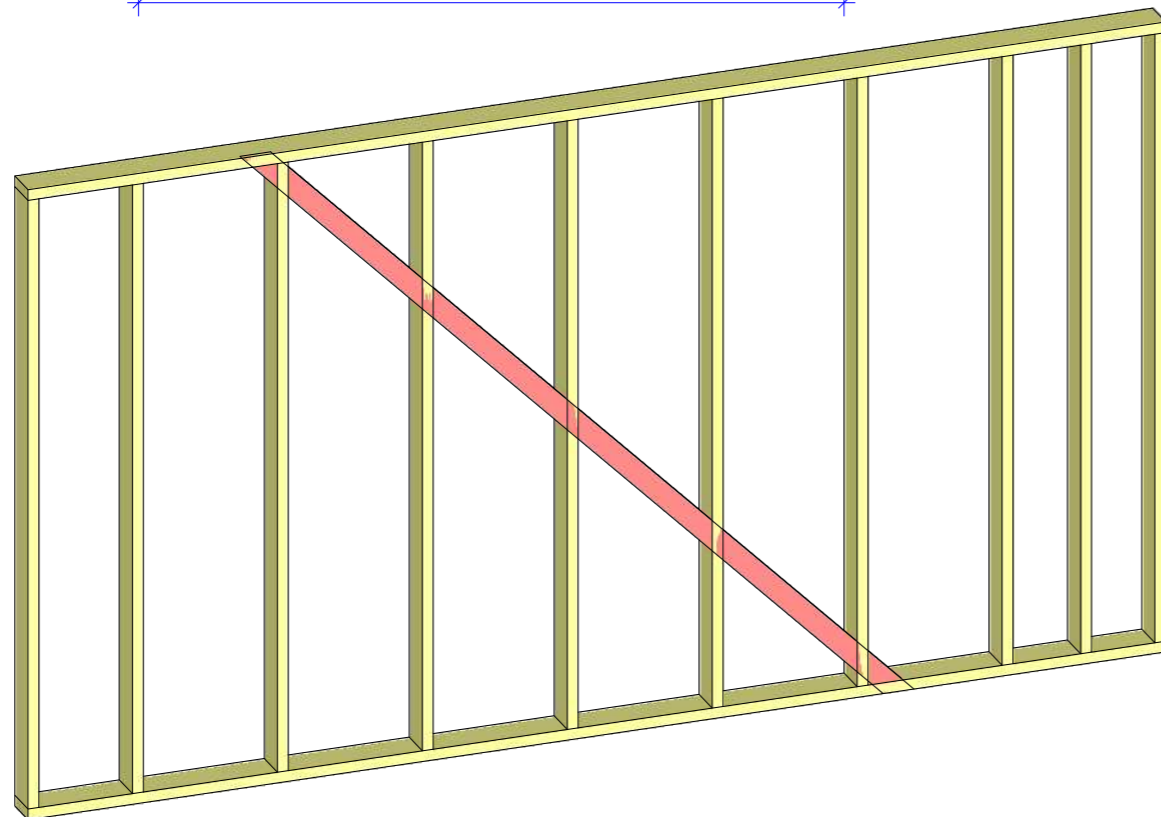
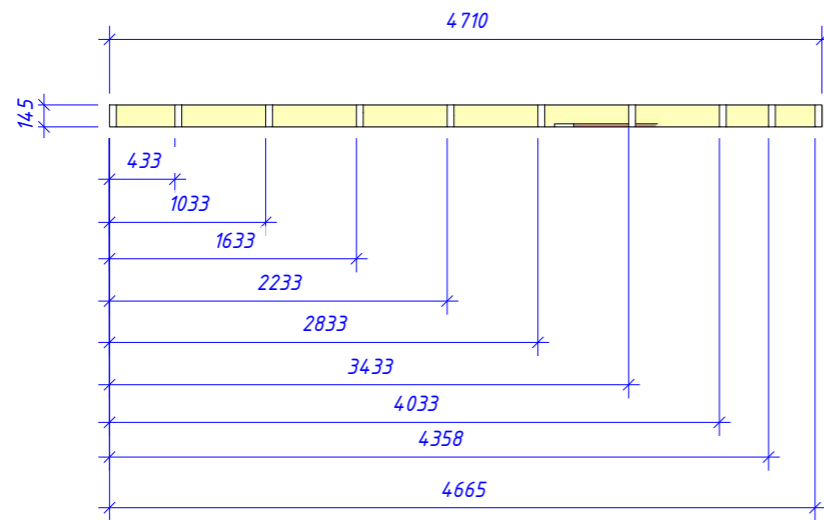
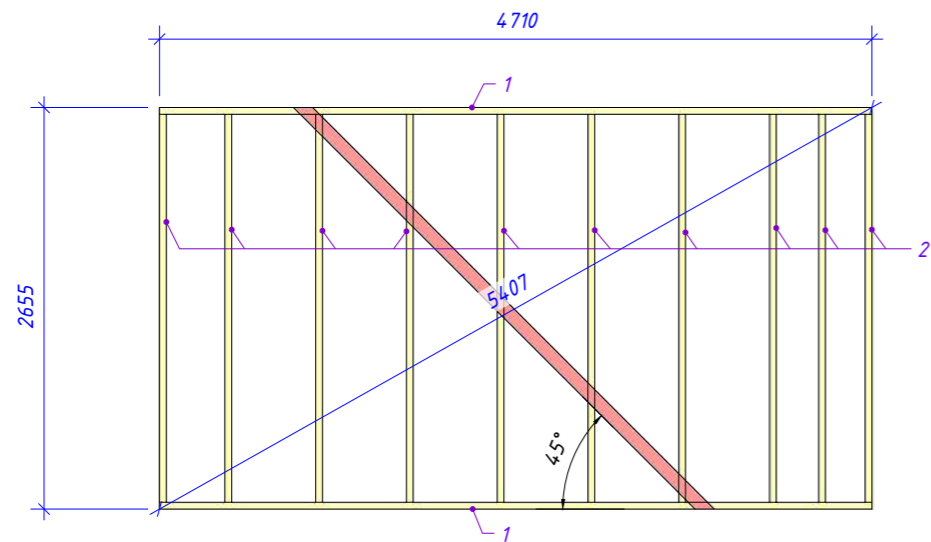


№ поз	Наименование	Кол-во, шт	Длина, мм	Высота, мм	Ширина, мм	Цвет
1	ПС 145	2	4710	14.5	45	красный
2	СП 145	10	2565	14.5	45	красный


Изм.	Кол. уч.	Лист	№ док.	Подп.	Дата			
Разраб.						Стадия	Лист	Листов
Проверил						П		
Утвердил						Рама РЗ		

# Рама Р4 М 1:50

# Спецификация элементов рамы Р4

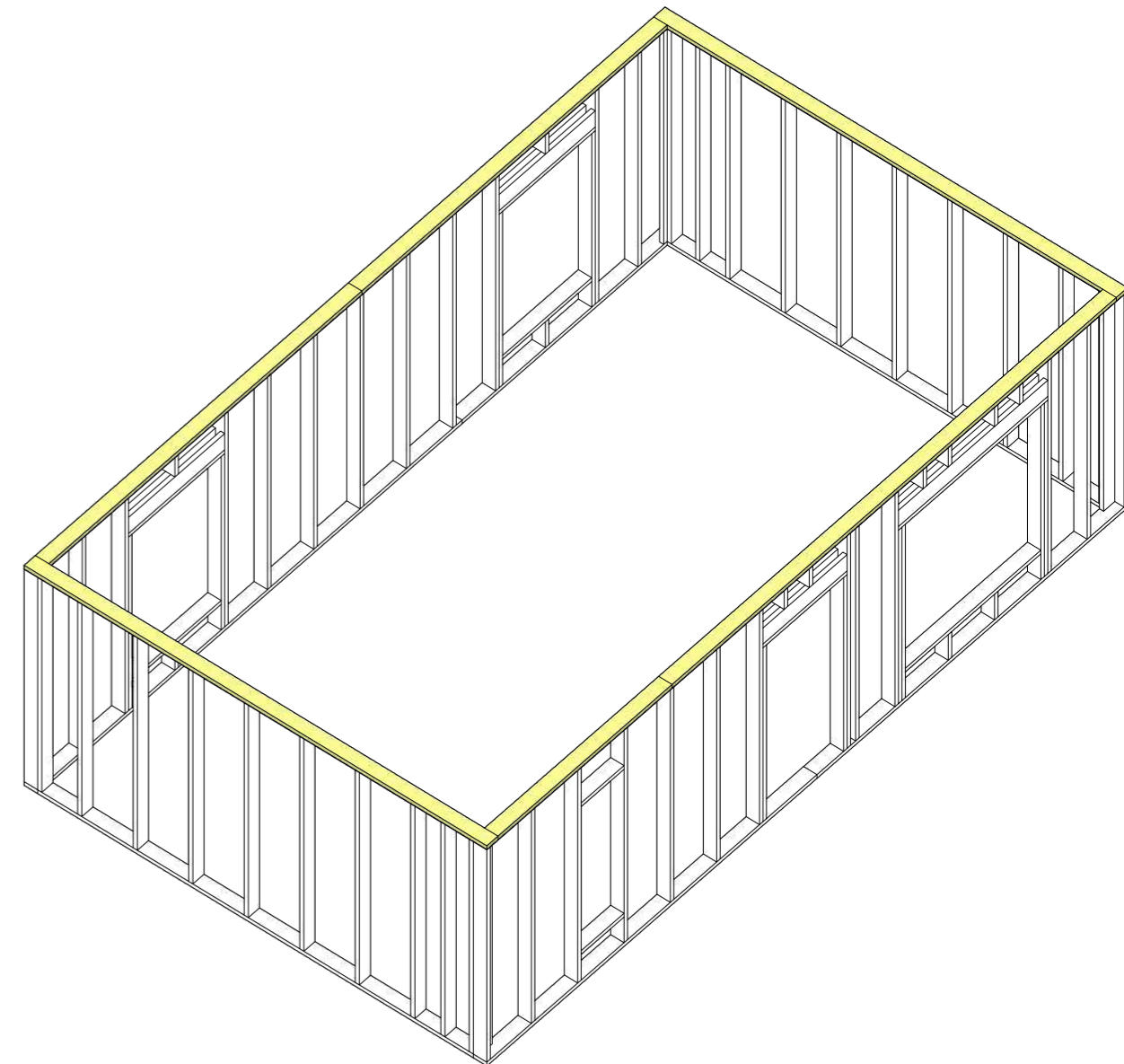
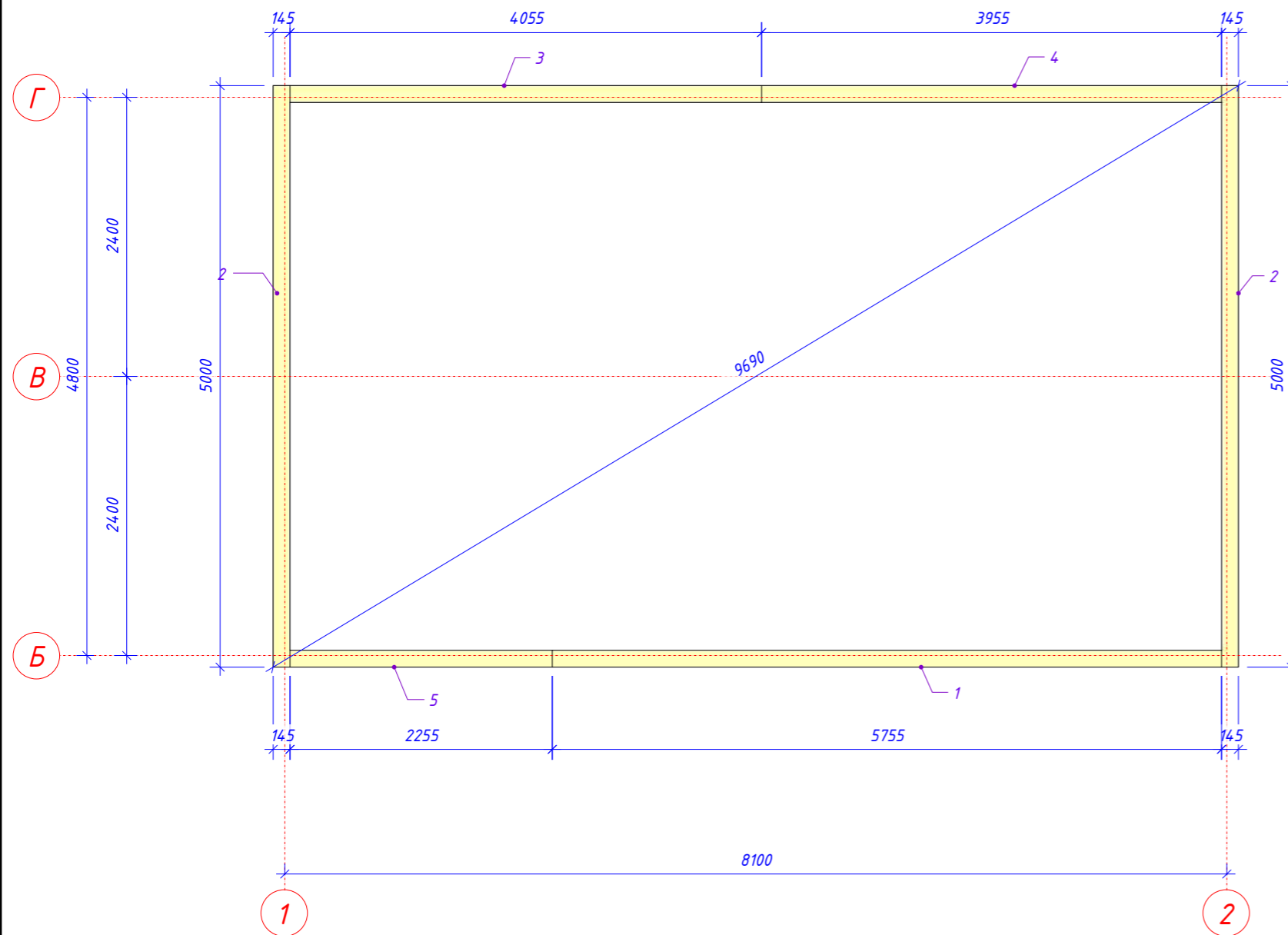


№ поз	Наименование	Кол-во, шт	Длина, мм	Высота, мм	Ширина, мм	Цвет
1	ПС 145	2	4710	145	45	красный
2	СР 145	10	2565	145	45	красный

Изм.	Кол. уч.	Лист	№ док.	Подп.	Дата	Стадия	Лист	Листов
Разраб.						П		
Проверил								
Утвердил						Рама Р4		

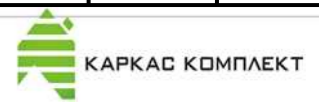


# Схема накрывающей обвязки стен М1:50

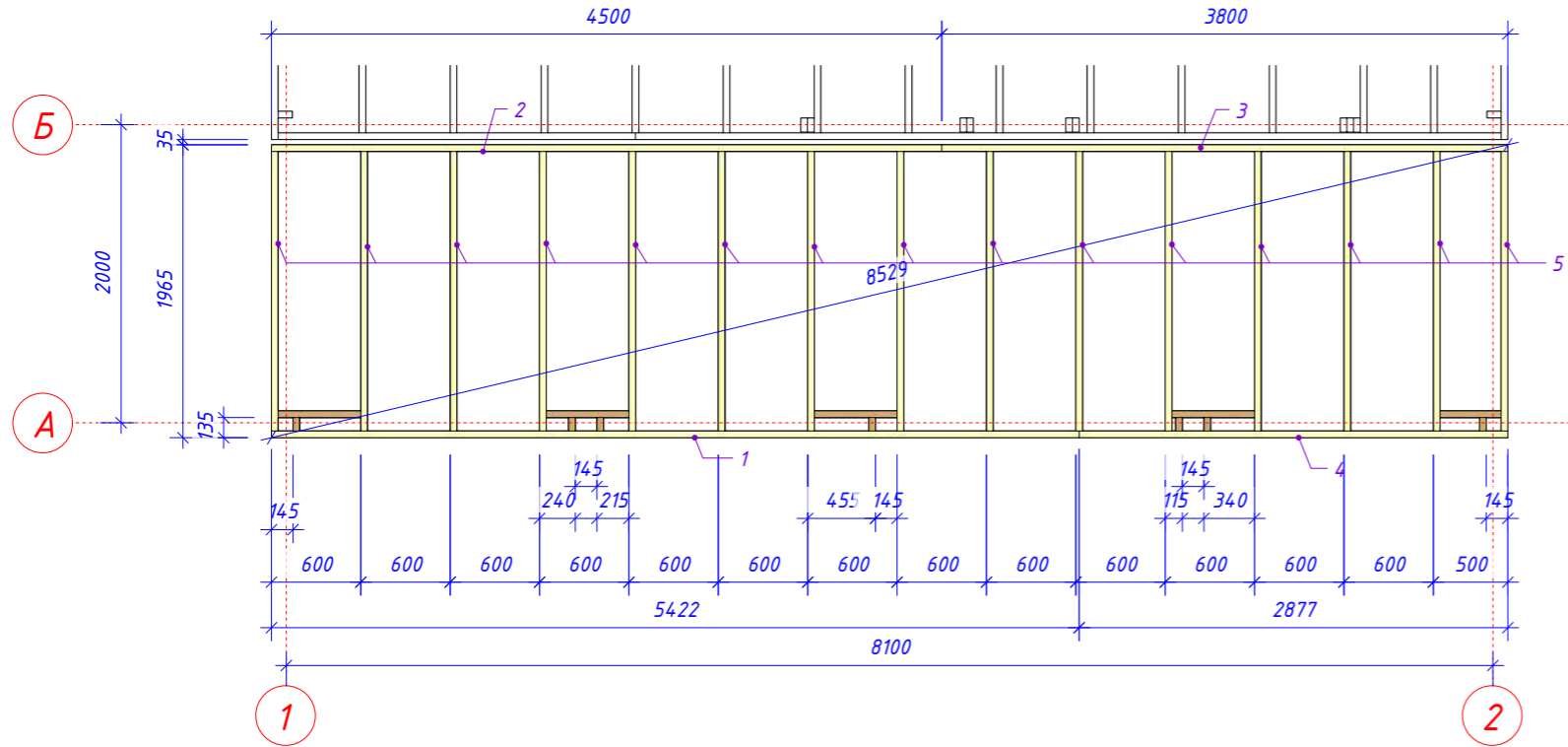


## Спецификация элементов накрывающей обвязки стен

№ поз	Наименование	Кол-во, шт	Длина, мм	Высота, мм	Ширина, мм	Цвет
1	ВПС 145	1	5755	145	45	красный
2	ВПС 145	2	5000	145	45	красный
3	ВПС 145	1	4055	145	45	красный
4	ВПС 145	1	3955	145	45	красный
5	ВПС 145	1	2255	145	45	красный

Изм.	Кол. уч.	Лист	№ док.	Подп.	Дата	Стадия	Лист	Листов
Разраб.						П		
Проверил								
Утвердил						Схема накрывающей обвязки стен		

### Схема перекрытия террасы М1:50



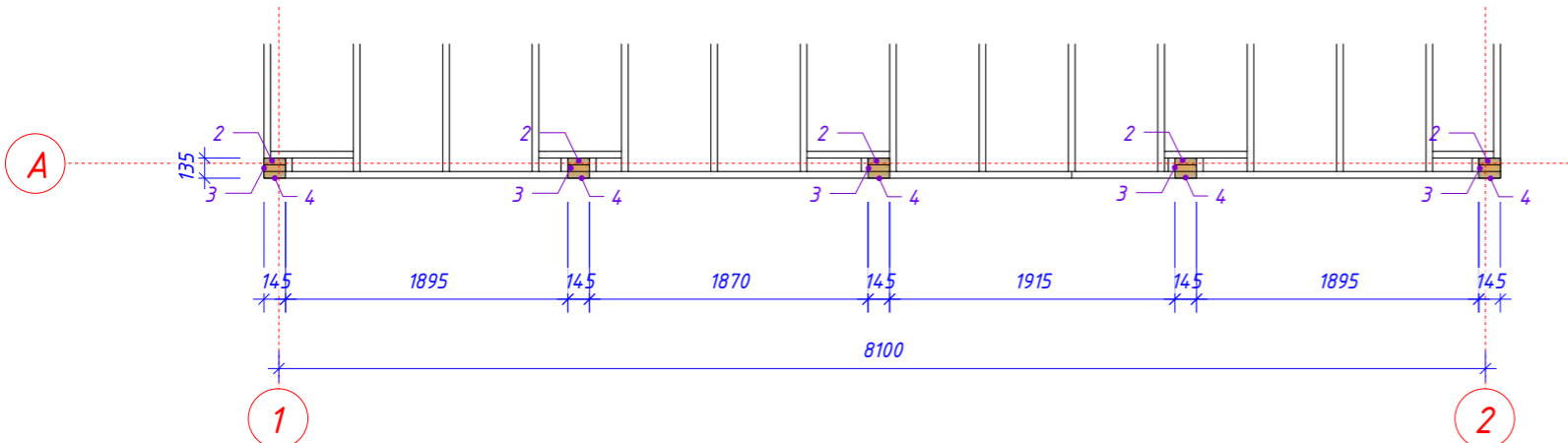
### Спецификация элементов перекрытия террасы

№ поз	Наименование	Кол-во, шт	Длина, мм	Высота, мм	Ширина, мм	Цвет
1	ТД 145	1	5423	145	45	зеленый
2	ОпД 145	1	4500	145	45	зеленый
3	ОпД 145	1	3800	145	45	зеленый
4	ТД 145	1	2878	145	45	зеленый
5	БП 145	15	1875	145	45	зеленый
6	БП 145	4	555	145	45	зеленый
7	БП 145	1	410	145	45	зеленый
8	БП 145	7	90	145	45	зеленый

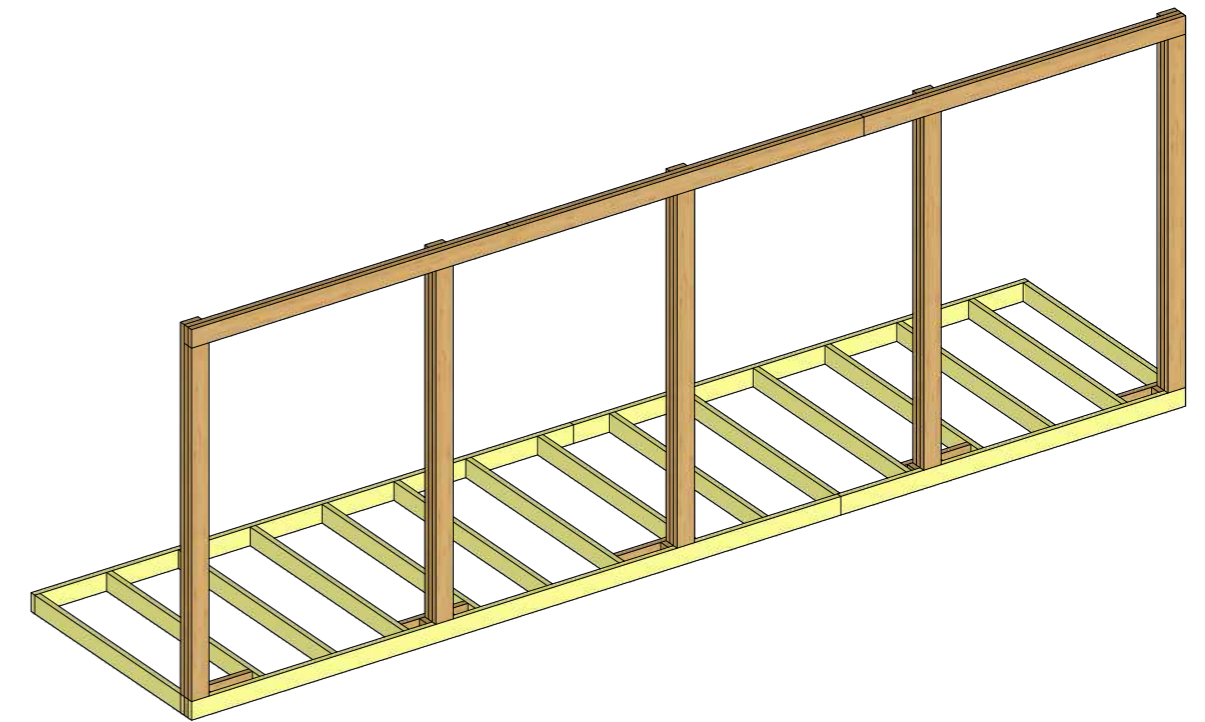
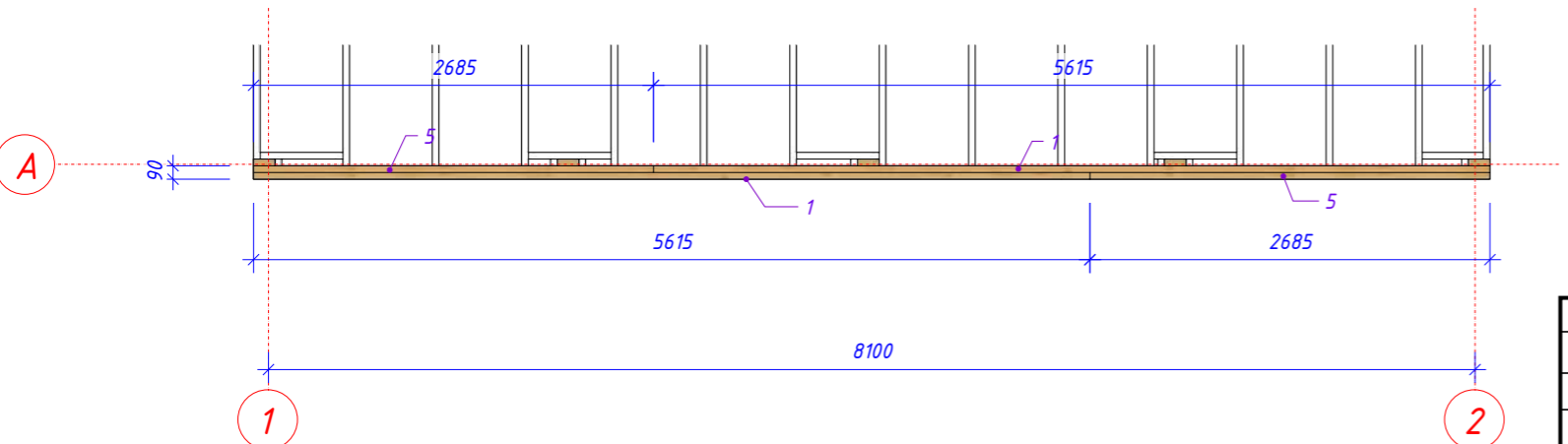
### Спецификация элементов каркаса террасы

№ поз	Наименование	Кол-во, шт	Длина, мм	Высота, мм	Ширина, мм	Цвет
1	Б 145	2	5615	145	45	зеленый
2	СР 145	5	3040	145	45	зеленый
3	СР 145	5	2895	145	45	зеленый
4	СР 145	5	2750	145	45	зеленый
5	Б 145	2	2685	145	45	зеленый

### Схема столбов террасы М1:50



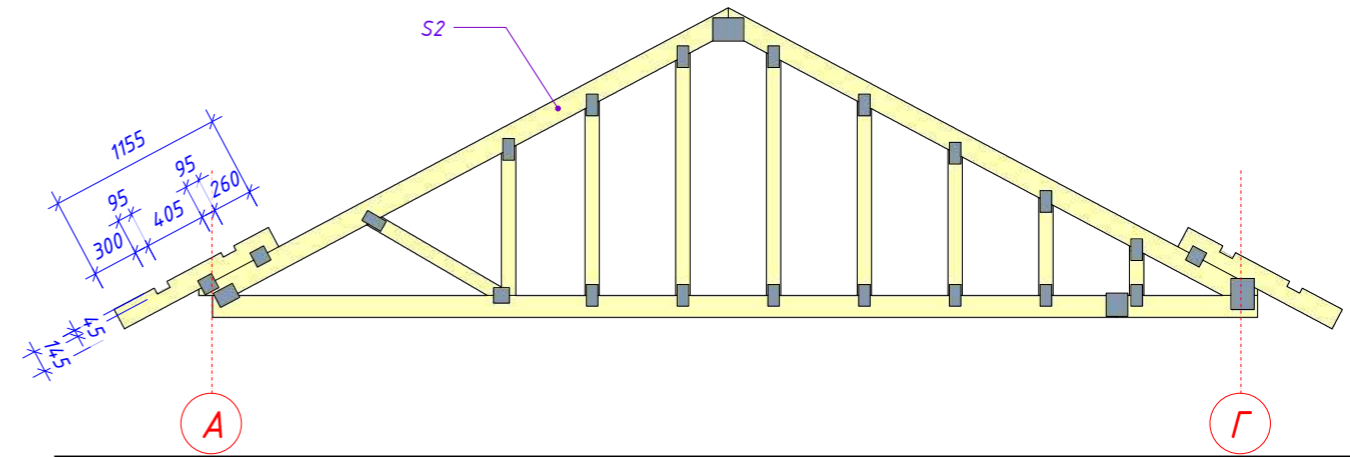
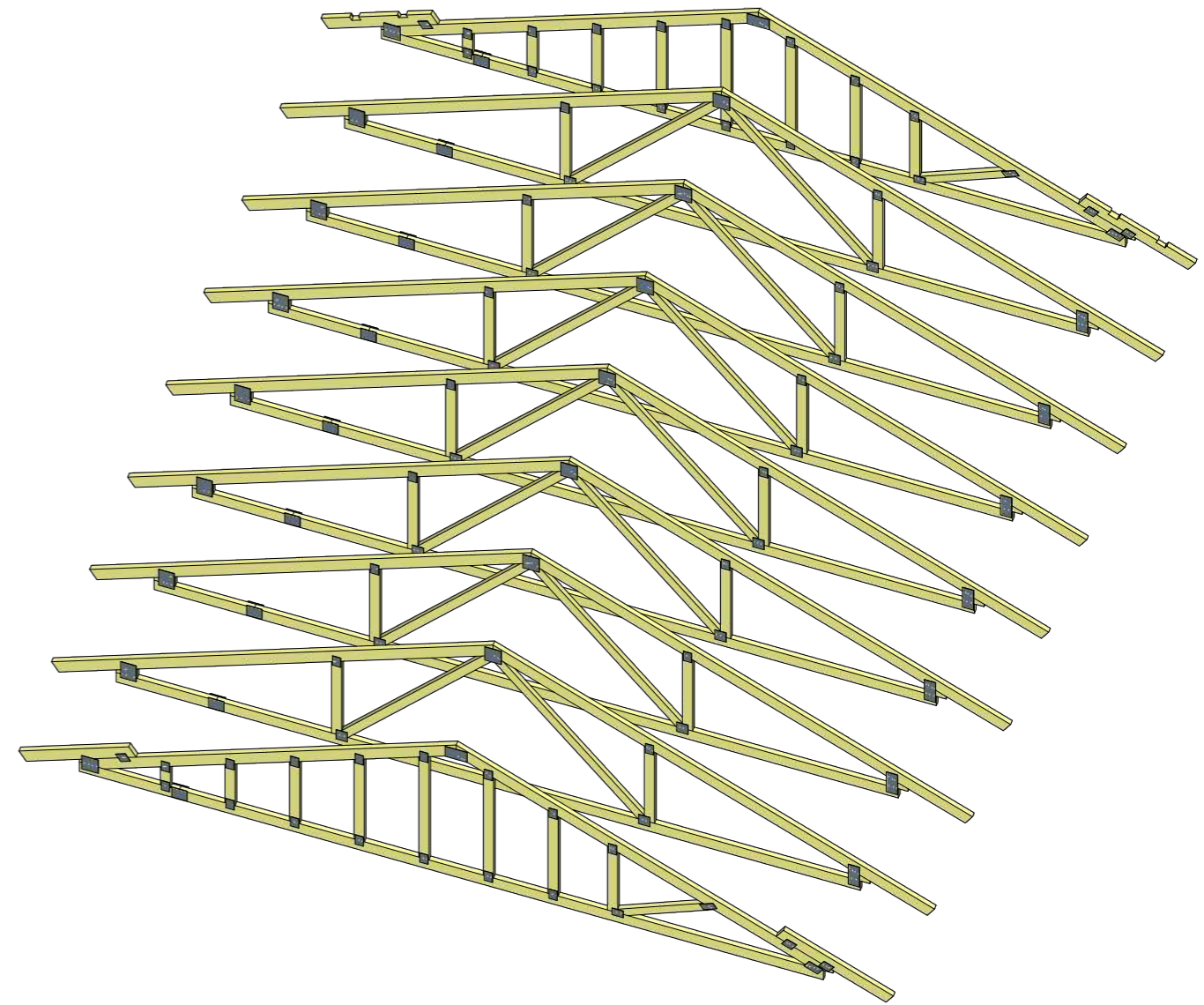
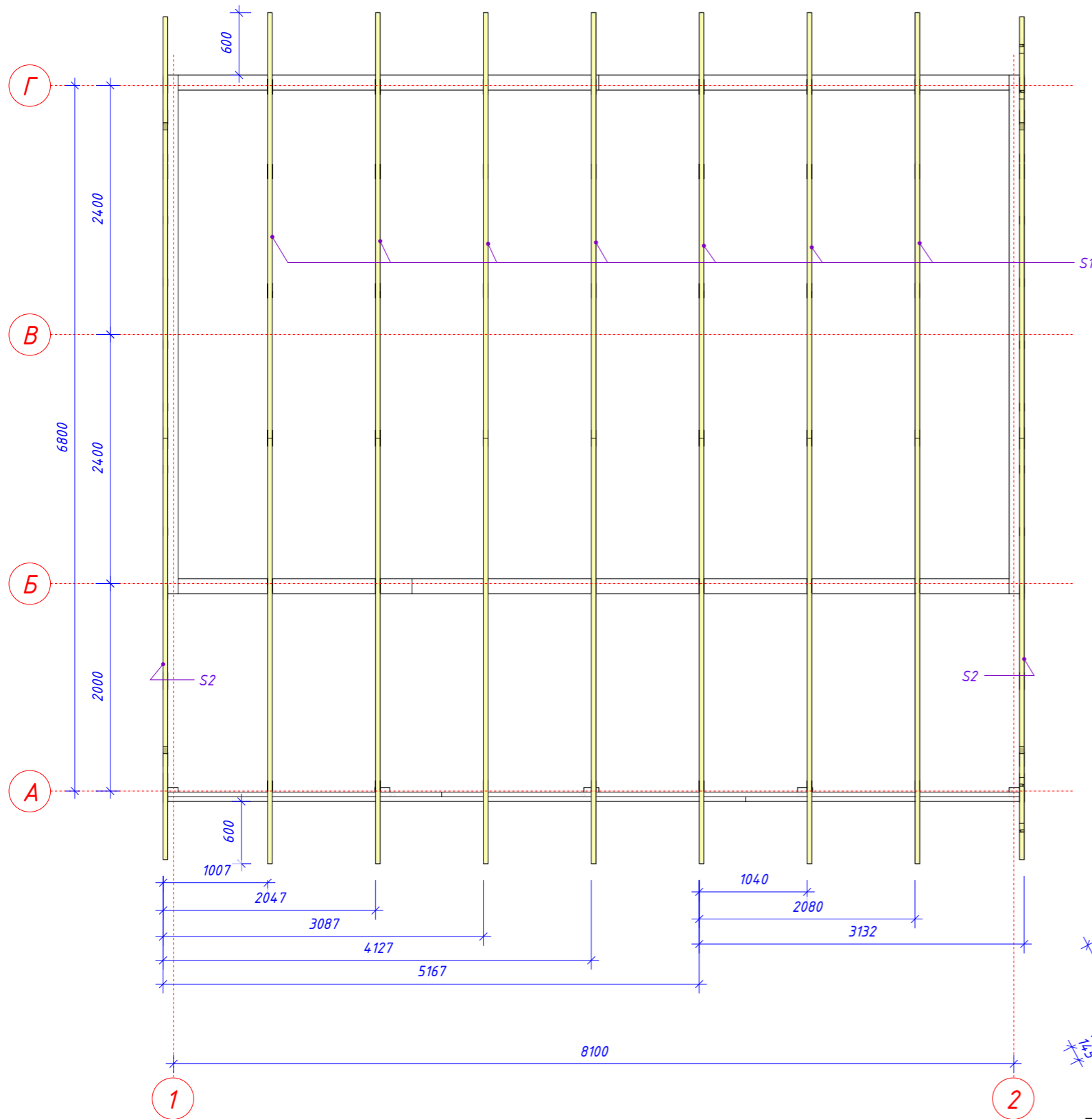
### Схема балок террасы М1:50



Изм.	Кол. уч.	Лист	№ док.	Подп.	Дата			
Разраб.						Стадия	Лист	Листов
Проверил						П		
Утвердил						Терраса		



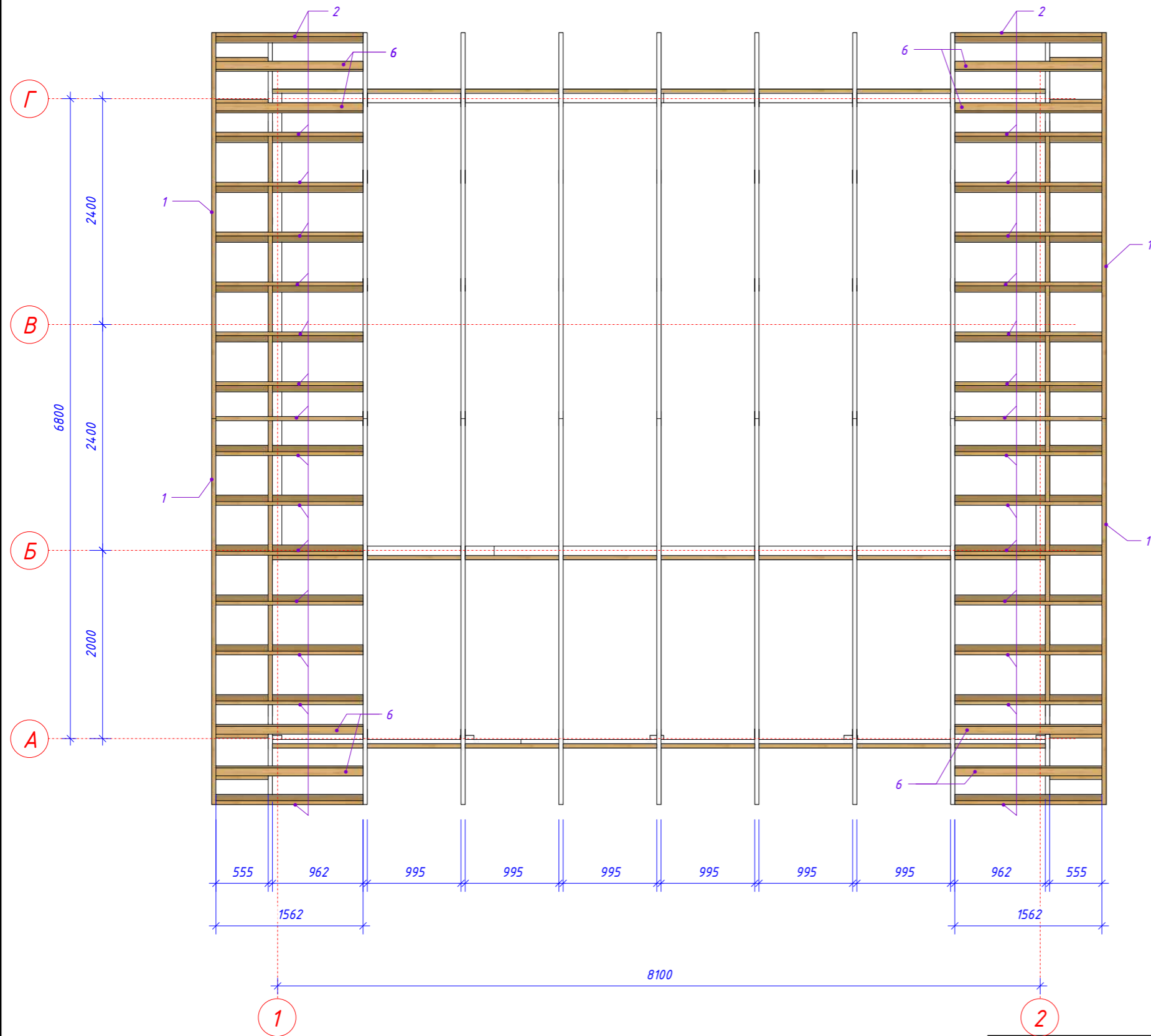
# Схема расположения стропильных ферм М1:50



Изм.	Кол. уч.	Лист	№ док.	Подп.	Дата			
Разраб.						Стадия	Лист	Листов
Проверил						П		
Утвердил						Схема расположения стропильных ферм		



# Схема стропильной системы 1:50



Изм.	Кол. уч.	Лист	№ док.	Подп.	Дата	Стадия	Лист	Листов
Разраб.						П		
Проверил								
Утвердил								

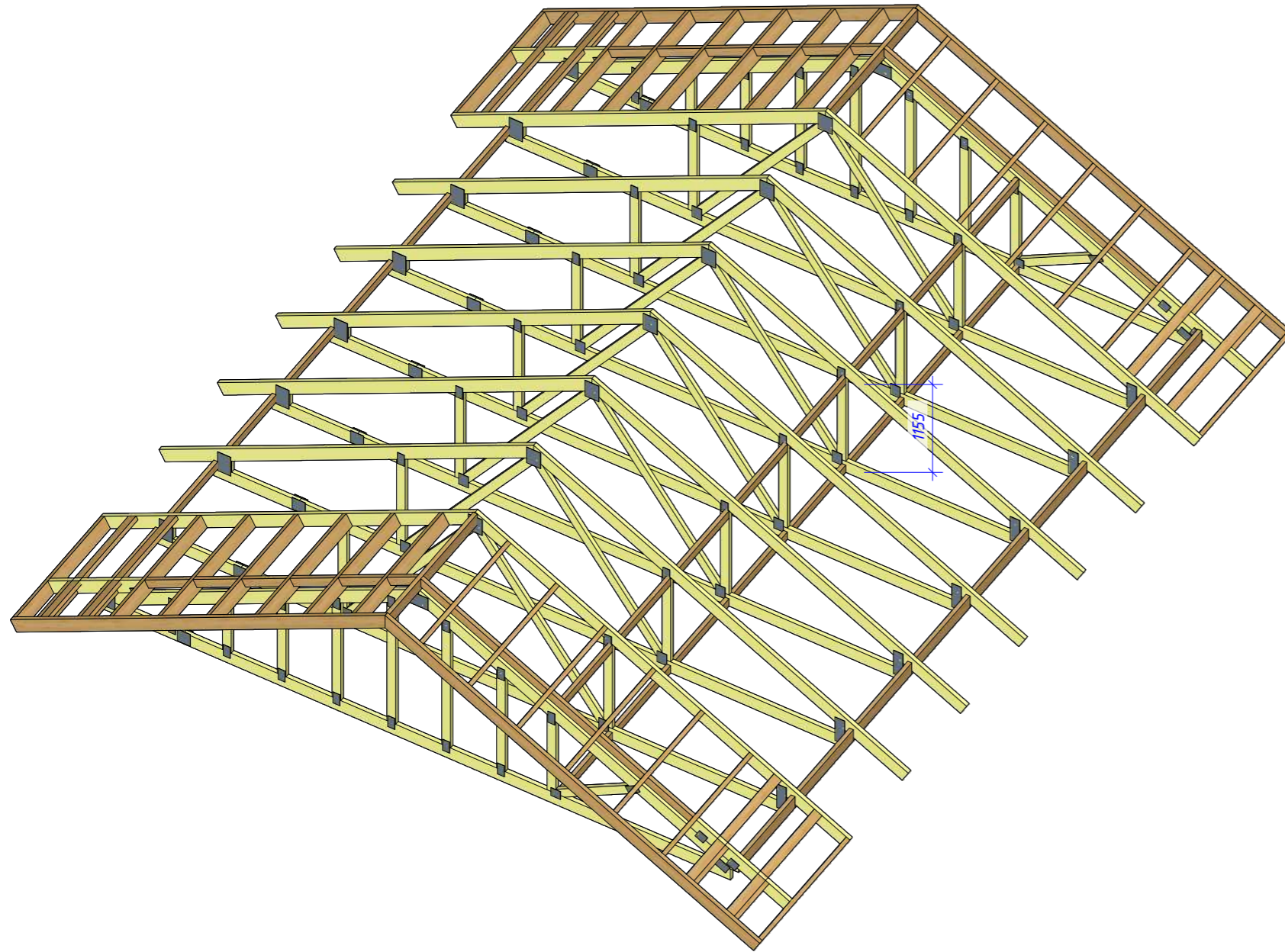
Схема стропильной системы

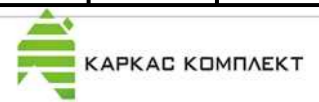




## Спецификация элементов стропильной системы

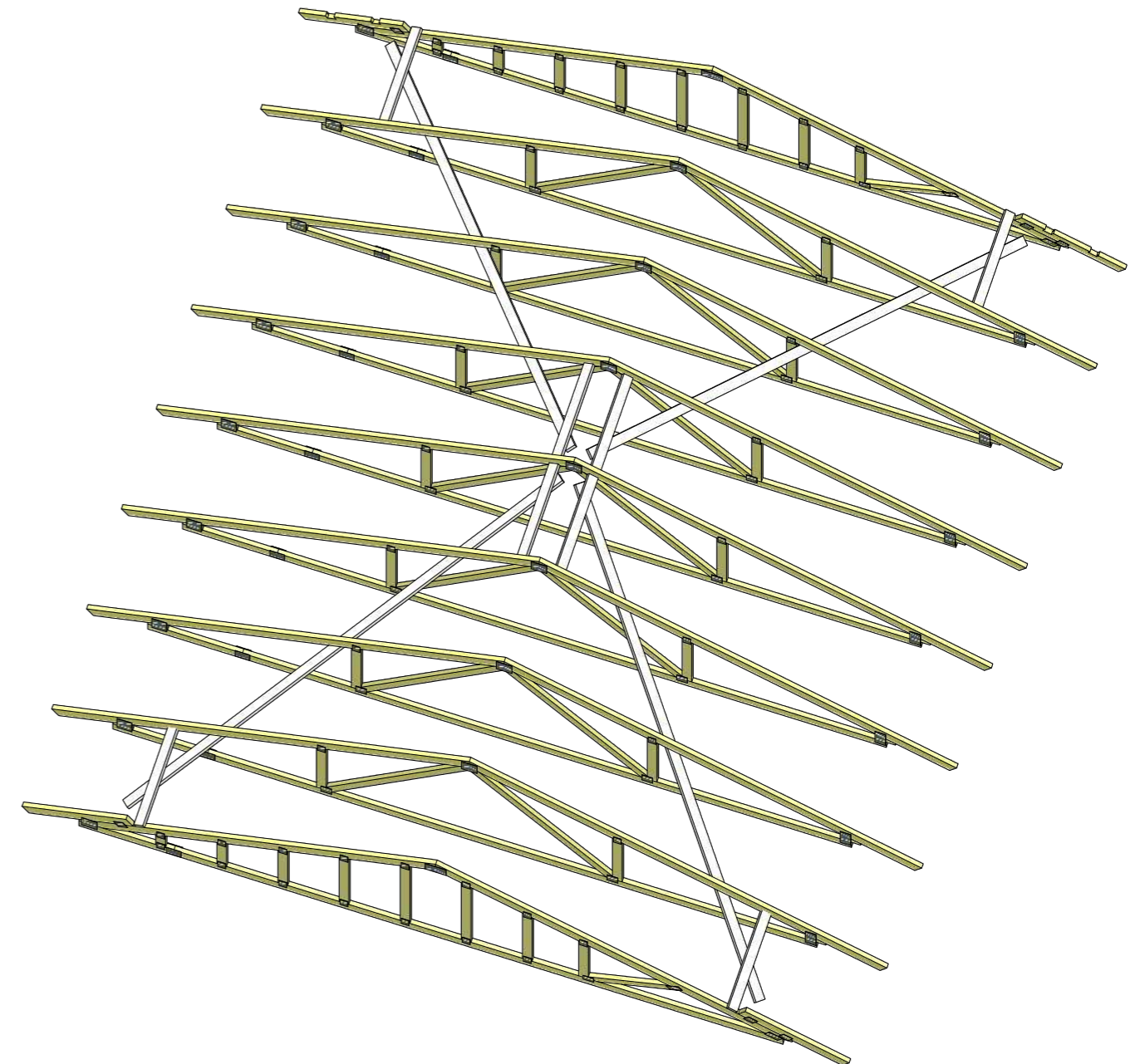
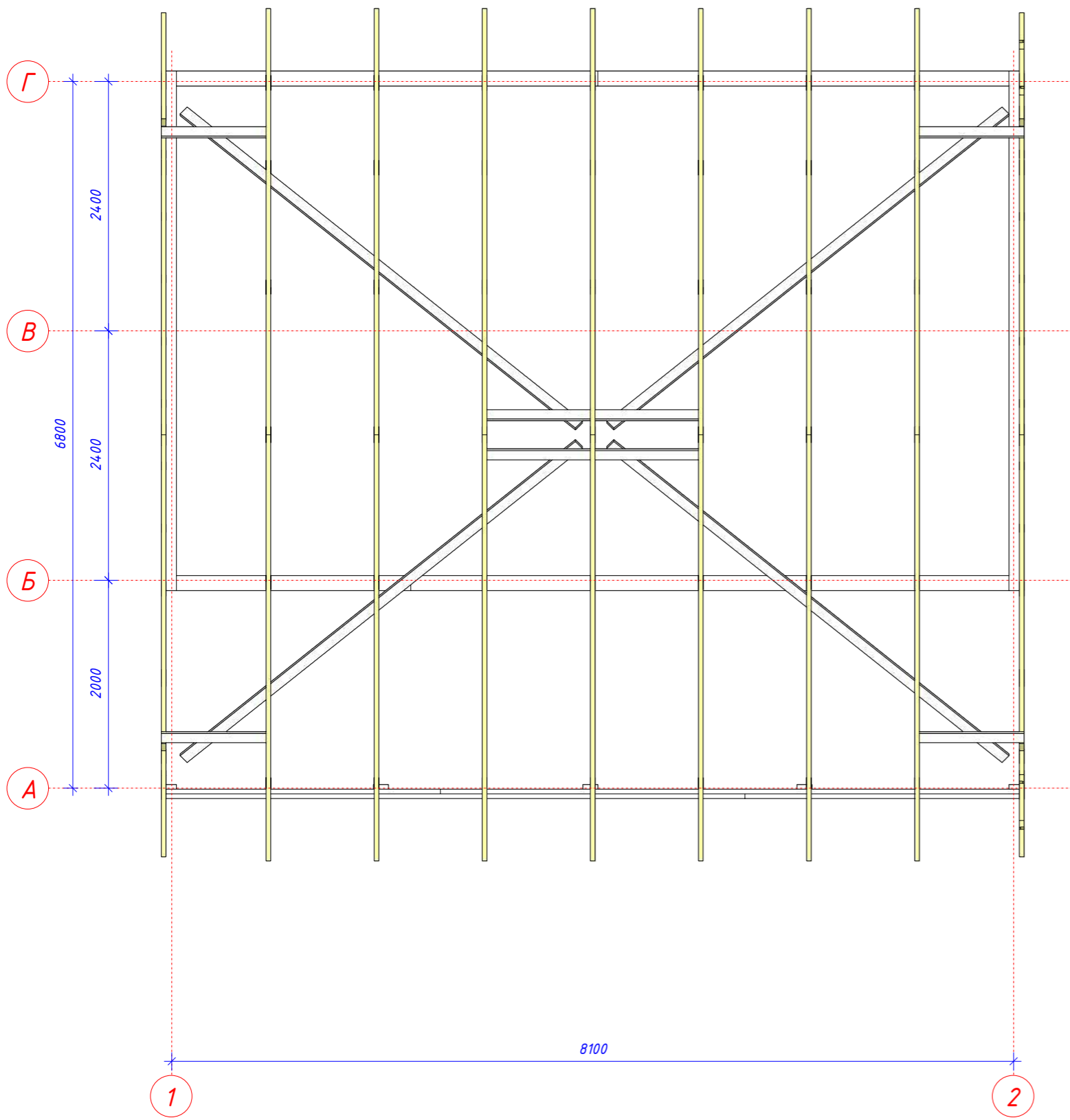
№ поз	Наименование	Кол-во, шт	Длина, мм	Высота, мм	Ширина, мм	Цвет
1	ЛД 145	4	4644	145	45	желтый
2	КД 145	30	1563	145	45	желтый
3	РХК 145	6	995	145	45	желтый
4	РХК 145	2	963	145	45	желтый
5	КД 145	8	555	145	45	желтый
6	КД 95	8	1563	95	45	желтый
7	РХК 95	18	995	95	45	желтый
8	РХК 95	6	963	95	45	желтый
9	РХК 95	20	555	95	45	желтый
10	РХК 95	4	373	95	45	желтый




						в		
Изм.	Кол. уч.	Лист	№ док.	Подп.	Дата			
Разраб.						Стадия	Лист	Листов
Проверил						П		
Утвердил						Пространственная модель стропильной системы 		

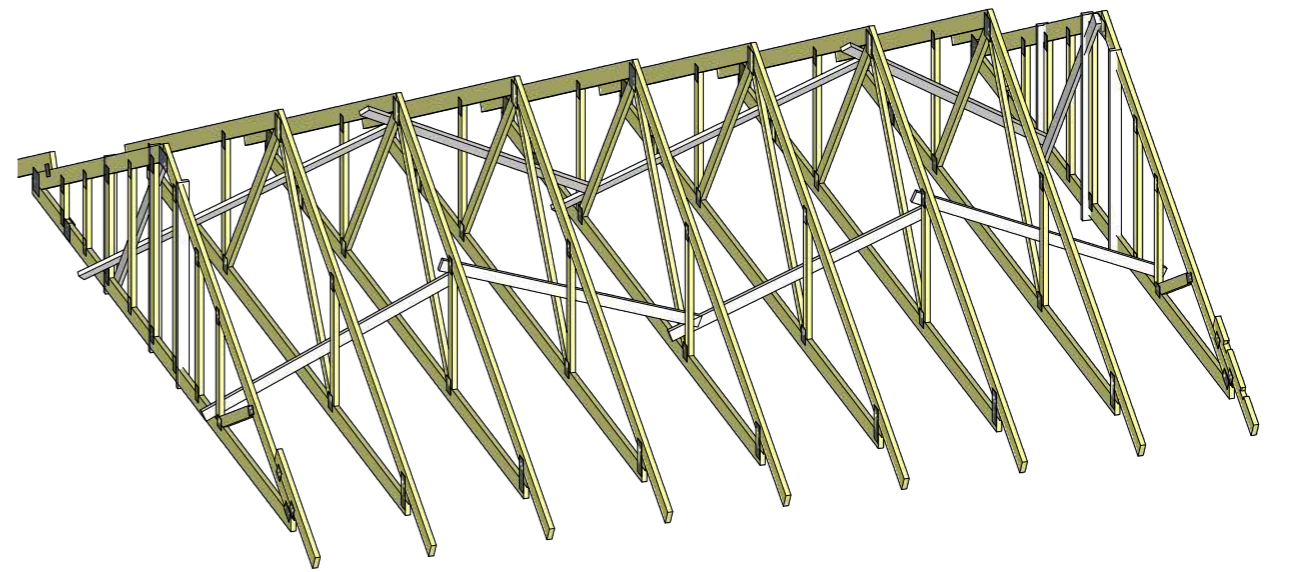
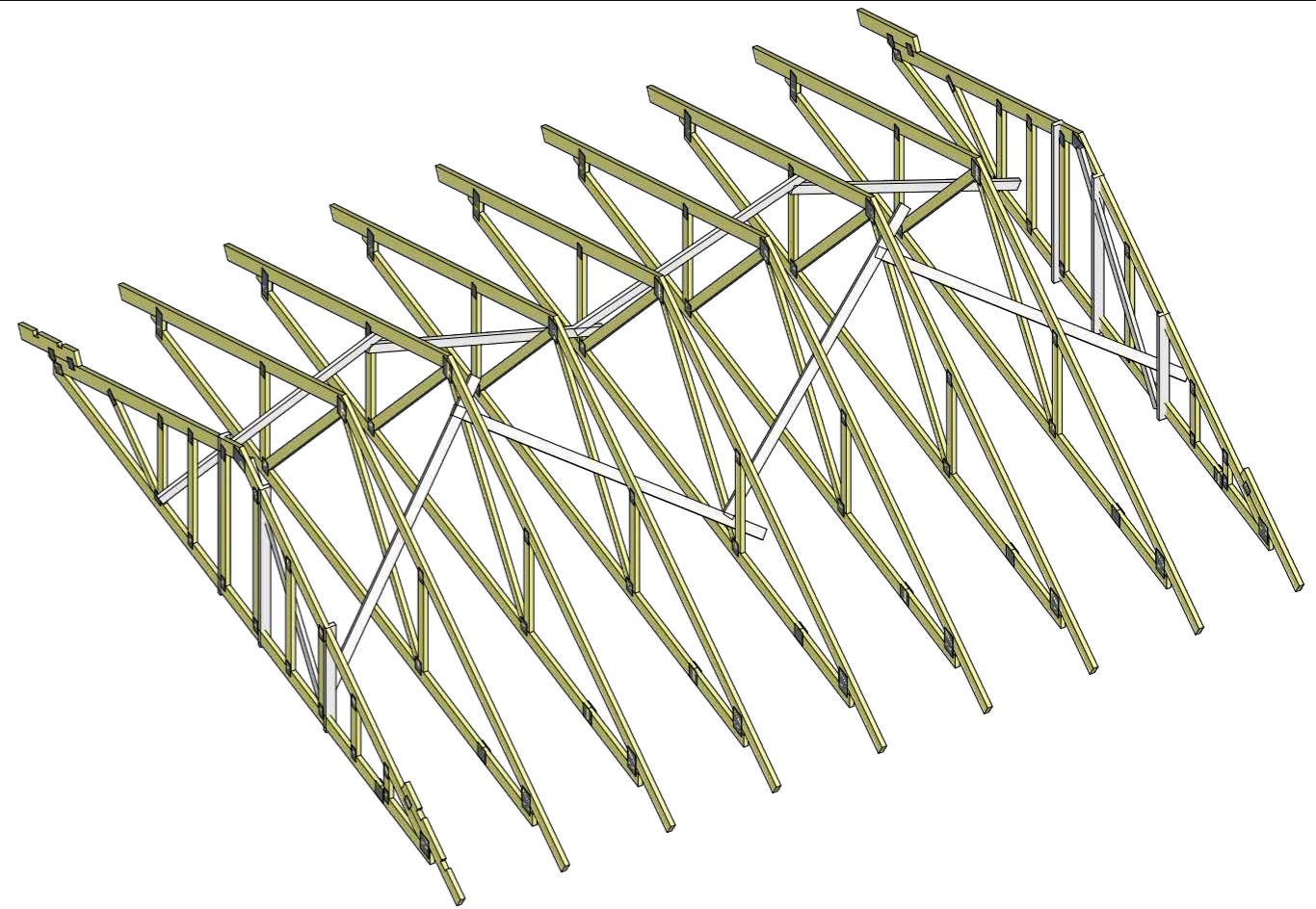
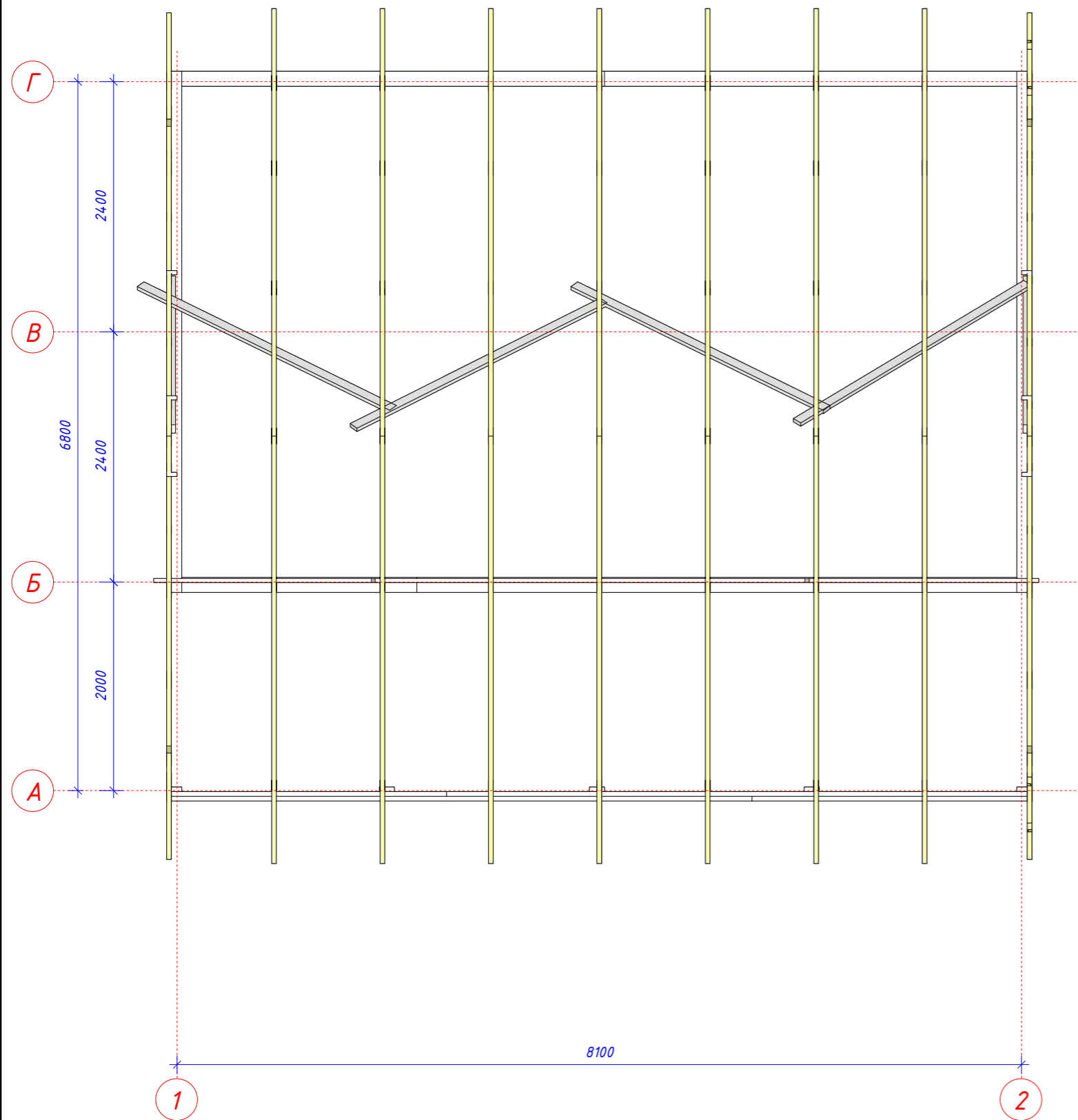


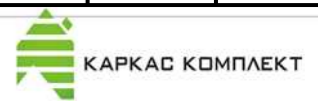
# Схема диагональных связей М1:50



Изм.	Кол. уч.	Лист	№ док.	Подп.	Дата			
Разраб.						Стадия	Лист	Листов
Проверил						П		
Утвердил						Схема диагональных связей		

# Схема крестовых связей М1:50



Изм.	Кол. уч.	Лист	№ док.	Подп.	Дата	Стадия	Лист	Листов
Разраб.						П		
Проверил								
Утвердил						Схема крестовых связей		 КАРКАС КОМПЛЕКТ